

PFAFF

244

1243

Teileliste

Parts list

Liste de pièces

Lista de piezas

1244

Diese Teileliste hat für Maschinen ab nachfolgender
Seriennummer Gültigkeit:
This parts list applies to machines from the following
serial numbers onwards:
Cette liste de pièces est valable pour les machines au
numéros de série à partir de:
Esta lista de piezas tiene validez para máquinas a partir
del número de serie siguiente:
PFAFF 244 # 539 616 →
PFAFF 1243 # 543 046 →
PFAFF 1244 # 542 212 →

Alle Informationen und Abbildungen waren zum Zeitpunkt der Druckgebung auf dem neuesten Stand.

Technische Änderungen vorbehalten!

Der Nachdruck, die Vervielfältigung sowie die Übersetzung – auch auszugsweise – aus PFAFF-Teilelisten ist nur mit unserer vorherigen Zustimmung und mit der Quellenangabe gestattet.

At the time of printing, all information and illustrations contained in this document were up to date.

Subject to alteration!

The reprinting, copying or translation of PFAFF parts lists whether in whole or in part, is only permitted with our previous permission and with written reference to the source.

Au moment de la remise à l'imprimeur, toutes les informations et figures se rapportant à cette machine correspondaient à l'état actuel des connaissances.

Sous réserve de modifications techniques!

Aucune reproduction, polycopie ou traduction – même par extraits – listes de pièces PFAFF ne peut être effectuée, à condition d'en indiquer l'origine, sans notre autorisation expresse.

Todas las informaciones e ilustraciones de este manual estaban al día en el momento de entregarse para su impresión.

¡ Salvo modificaciones técnicas!

La reimpresión, reproducción y traducción – aunque sólo sea parcial – de los manuales de instrucciones PFAFF sólo está permitida con nuestro permiso previo e indicando la fuente.

G.M. PFAFF
Aktiengesellschaft

Postfach 3020
D-67653 Kaiserslautern
Königstr. 154
D-67655 Kaiserslautern

Redaktion/Illustration
Verlag Technische Dokumentation
Postfach 1106
D-77901 Lahr

	Seite Page Page Página
0	Wichtiger Hinweis 0 - 1 Important note Avis important Observación importante
1	Vorwort 1 - 1 Foreword Avant-propos Notas preliminares
2	Erläuterungen der Schlüsselzeichen 2 - 1 Explanation of key markings Explication des symboles Explicaciones de los signos clave
3	Basismaschine Basic machine Machine de base Máquina básicas
3.01	Gehäuseteile 3 - 1 Housing sections Parties du corps Piezas del cárter
3.02	Kopfteile 3 - 2 Needle head parts Pièces de tête Piezas de la cabeza
3.03	Armteile 3 - 8 Arm parts Pièces de bras Piezas del brazo
3.04	Grundplattenteile 3 - 12 Bedplate parts Pièces du plateau fondamental Piezas del cárter
4	Rollfuß-Einrichtung (-4/01) 4 - 1 Roller presser (-4/01) Dispositif à pied à roulette (-4/01) Pie rodante (-4/01)

5	Fadenabschneid-Einrichtung (-900/56) 5 - 1 Thread trimmer (-900/56) Coupe-fil (-900/56) Cortahilos (-900/56)
6	Nähfuß heben über Pedal (-910/01) 6 - 1 Raiser presser foot via the pedal (-910/01) Relever le pied presseur en actionnant la pédale (-910/01) Elevación del prensatelas mediante pedal (-910/01)
7	Presserfuß-Automatik (-910/98) 7 - 1 Automatic presser foot lifter (-910/98) Relève-pied automatique (-910/98) Alzaprensatelas (-910/98)
8	Verriegelungs-Einrichtung (-911/97) 8 - 1 Backtacking mechanism (-911/97) Dispositif à points d'arrêt (-911/97) Rematador (-911/97)
9	Wartungseinheit (-925/03) 9 - 1 Air filter / lubricator (-925/03) Conditionneur d'air comprimé (-925/03) Grupo acondicionador del aire comprimido (-925/03)
10	Garnrollenständer 10 - 1 Reel stands Porte-bobines Portacarretes
11	Einstellehren 11 - 1 Adjustment gauges Calibres Calibres de ajuste
12	Teile zur Tischplatte 11 - 1 Parts for table top Pièces du plateau Piezas para el tablero
13	Fadenöler 13 - 1 Thread lubricator Graisseur de fil Lubricador del hilo
14	Keilriemen 13 - 1 V-belt Courroie trapézoïdale Correa trapezoidal

15	Schmiermittel-Übersicht 15 - 1 Overview of lubricants Tableau de lubrifiants Tabla de lubricantes
16	Index (Teilenummern / Seitenzahlen) 16 - 1 Index (part numbers / page numbers) Index (numéros de pièces, de pages) Index (números de pieza / números de página)
17	Unterklassen-Ausstattung Subclass parts Composition des sous-classes Composición de las subclases
17.01	Unterklassen-Übersicht (PFAFF 244) 17 - 1 Table of subclasses (PFAFF 244) Table de sous-classes (PFAFF 244) Table de subclases (PFAFF 244)
17.02	Nähwerkzeuge (PFAFF 244) 17 - 4 Gauge parts (PFAFF 244) Organes de couture (PFAFF 244) Organos de costura (PFAFF 244)
17.03	Unterklassen-Übersicht (PFAFF 1243) 17 - 8 Table of subclasses (PFAFF 1243) Table de sous-classes (PFAFF 1243) Table de subclases (PFAFF 1243)
17.04	Nähwerkzeuge (PFAFF 1243) 17 - 11 Gauge parts (PFAFF 1243) Organes de couture (PFAFF 1243) Organos de costura (PFAFF 1243)
17.05	Unterklassen-Übersicht (PFAFF 1244) 17 - 12 Table of subclasses (PFAFF 1244) Table de sous-classes (PFAFF 1244) Table de subclases (PFAFF 1244)
17.06	Nähwerkzeuge (PFAFF 1244) 17 - 16 Gauge parts (PFAFF 1244) Organes de couture (PFAFF 1244) Organos de costura (PFAFF 1244)



Achtung!



Wir machen ausdrücklich darauf aufmerksam, daß Ersatz- und Zubehörteile, die nicht von uns geliefert werden, auch nicht von uns geprüft und freigegeben sind. Der Einbau und / oder die Verwendung solcher Produkte kann daher u. Umständen konstruktiv vorgegebene Eigenschaften Ihrer Maschine negativ verändern. Für Schäden, die durch die Verwendung von Nicht-Originalteilen entstehen, übernehmen wir keine Haftung!

Caution!



We warn you expressively that spare parts and accessories that are not supplied by us are not tested and released by us. Fitting or using these products may therefore have negative influences on features that depend on the machine design. We are not liable for any damage caused by the use of non-Pfaff parts!

Attention!



Nous attirons expressément votre attention sur le fait que les pièces de rechange et accessoires qui n'ont pas été livrés par nous n'ont pas non plus été contrôlés et agréés par nous. C'est pourquoi le montage et/ou l'utilisation de telles pièces peut éventuellement entraîner l'altération des caractéristiques de construction de votre machine. Par conséquent, nous n'assumons aucune responsabilité pour les dommages causés par l'emploi de pièces qui ne sont pas d'origine!

¡Atención!



Se hace observar que en el caso de piezas de recambio y accesorios que no hayan sido suministrados por nosotros, quiere decir que non han sido sometidas por nuestra parte a un control y que no se les ha dado el visto bueno. Por esta razón, el montaje y/o empleo de tales productos puede repercutir negativamente en las características previstas en su máquina. ¡Para los daños que eventualmente pudiesen presentarse al utilizar piezas no originales, no asumimos ninguna garantía!

- Die Seriennummer der Maschine, für die diese Teileliste Gültigkeit hat, ist auf der Titelseite aufgeführt.
- Alle Teile sind so abgebildet, wie sie in der Maschine funktionsmäßig zusammengehören.
- Gestrichelt dargestellte Teile zeigen angrenzende Teile aus anderen Funktionsgruppen.
- Im oberen Teil der Bildseiten befindet sich eine Gesamtansicht der Maschine .
Der Einbauort der dargestellten Teile wird durch eine gerasterte Fläche gekennzeichnet.
- Einrahmungen auf den Bildseiten zeigen, aus welchen Einzelteilen sich die Gruppenteile zusammensetzen.
- Die auf den Bildseiten verwendeten Schlüsselzeichen (; 2 ; 3 usw.) sind im Kapitel "Erläuterungen der Schlüsselzeichen" aufgelistet.
- The serial number of the machine to which this parts list applies is indicated on the cover page.
- All parts are illustrated in function groups with the parts which they function together with in the machine.
- Parts illustrated with broken lines are parts from other function groups which border on the illustrated function group.
- The above section of the page of illustrations contains a total view of the machine. The place for the installation of the parts pictured here is marked by the grid.
- The framed-in sections on the illustration pages show the individual parts comprising a group.
- The key markings used on the illustrated pages (; 2 ; 3 etc.) are listed in the chapter "Explanation of key markings".
- Le numéro de série de la machine pour laquelle cette liste de pièces est valable est indiqué sur la première page.
- Toutes les pièces sont représentées en fonction de leur groupement fonctionnel dans la machine.
- Les pièces hâchurées indiquent les pièces limitrophes de groupes de fonctions différents.
- La partie supérieure des pages de figures comprend une présentation globale de la machine. L'emplacement des pièces représentées est signalé par quadrillages.
- Les parties encadrées sur les pages à illustrations représentent les pièces individuelles formant groupe.
- Vous trouverez au chapitre "Explication des symboles" une liste des symboles utilisés sur les pages de figures (; 2 ; 3 etc.)
- El número de serie de la máquina para la cual tiene validez esta lista de piezas va indicado en la página de título.
- Todas las piezas están ilustradas tal como aparecen en la máquina para su funcionamiento.
- Las piezas representadas con rayitas muestran piezas colindantes de otros grupos de funciones.
- En la parte superior de las páginas ilustradas se puede ver una vista en conjunto de la máquina. El lugar de montaje de la pieza representada va caracterizada mediante una superficie reticulada.
- Los recuadros en las páginas ilustradas indican las piezas individuales de que se componen los grupos.
- Los signos clave (; 2 ; 3 etc.) empleados en las páginas con ilustraciones van listados en el capítulo "Explicaciones de los signos clave".

- Unterklassenabhängig, Teilenummer siehe Unterklassen-Ausstattung.
Subclass-dependent, for part number see subclass parts listing.
Fonction de la sous-classe; pour le numéro de la pièce, voir "Equipement de sous-classes".
Dependientes de la subclase, para el número de pieza véase "Dotación de subclases".
- B** Ausführung B
Model B
Version B
Tipo B
- C** Ausführung C
Model C
Version C
Tipo C
- C/D** Ausführung C/D
Model C/D
Version C/D
Tipo C/D
- D** Ausführung D
Model D
Version D
Tipo D
- N** Stichlänge 6,0 mm.
Stitch length 6,0 mm.
Longeur du point 6,0 mm.
Largo de puntada 6,0 mm.
- N2,5** Stichlänge 2,5 mm.
Stitch length 2,5 mm.
Longeur du point 2,5 mm.
Largo de puntada 2,5 mm.
- N8** Stichlänge 8,0 mm.
Stitch length 8,0 mm.
Longeur du point 8,0 mm.
Largo de puntada 8,0 mm.
- 3** Geklebt
Part cemented
Pièce collée
Pieza pegada

- 3/1** Gesichert mit Loctite.
Secured with Loctite.
Bloqué par Loctite.
Asegurado con Loctite.
- 4** Ausführungsart bei Bestellung angeben.
Model to be stated on order.
Préciser le modèle à la commande.
Indíquese el tipo en los pedidos.
- 4,5** Stichlänge 4,5 mm.
Stitch length 4,5 mm.
Longeur du point 4,5 mm.
Largo de puntada 4,5 mm.
- 5** Nähmuster bzw. Material einsenden.
Submit sewing sample or material.
Joindre échantillons de couture ou matières.
Envíense muestras de costura.
- 6** Nadeldicke und Spitzenform bei Bestellung angeben.
Needle size and style of point to be stated on order.
Préciser la grosseur de l'aiguille et la forme de la pointe à la commande.
Grosor de aguja y forma de la punta, indíquese en los pedidos.
- 10** Nadelabstand
Needle gauge
Ecartement des aiguilles
Distancia entre agujas
- 10/1** Je nach Nadelabstand ändert sich die Form
(z.B. beim Stoffschieber die Anzahl der Zahnreihen).
Certain design features change according to the needle gauge
(e.g. the number of tooth rows on the feed dog).
La forme est fonction de l'écartement des aiguilles
(par ex. le nombre des rangées de dents de la griffe).
La forma varia de acuerdo con la distancia entre agujas
(p.e. el número del hileras de dientes en el transportador).
- 10/2** Nadelabstand bei Bestellung angeben.
Needle gauge to be stated on order.
Ecartement des aiguilles; à préciser à la commande.
Indíquese en los pedidos la distancia entre agujas.

- 27/2** **Eingeklammerte Zahl = Dicke in mm.**
Number in brackets = thickness in mm.
Chiffre entre parenthèses = épaisseur en mm.
Cifra entre paréntesis = espesor en mm.
- 27/5** **Eingeklammerte Zahl = Länge in mm.**
Number in brackets = length in mm.
Chiffre entre parenthèses = longueur en mm.
Cifra entre paréntesis = largura en mm.
- 28** **Sonderausführung**
Special version
Version spéciale
Tipo especial
- 28/6** **Sonderausführung, nur in Verbindung mit Distanzscheibe Nr. 91-140 414-05 oder Nr. 91-140 415-05 (siehe Seite 3 - 12).**
Special version, only in conjunction with spacing washer No. 91-140 414-05 or No. 91-140 415-05 (see page 3 - 12).
Version spéciale, uniquement en liaison avec la rondelle intercalaire n°. 91-140 414-05 ou N° 91-140 415-05 (voir page 3 - 12).
Tipo especial, sólo en combinación con la arandela distanciadora N° 91-140 414-05 ó N° 91-140 415-05 (véase página 3 - 12).
- 32** **Beim Einbau dieses Teiles wird für die Paßgenauigkeit zum Anschlußteil keine Garantie übernommen; zweckmäßig vollständiges Aggregat bestellen.**
No guarantee is assumed that this part will fit the mating part; it is best to order a complete assembly.
Aucune garantie ne pourra être assurée quant à la précision d'ajustage de cette pièce avec la pièce correspondante; il est indiqué de commander un mécanisme complet.
Al montar esta pieza no se asume garantía alguna en cuanto a la tolerancia y precisión de ajuste respecto a la pieza correspondiente; por esta razón, se recomienda pedir el grupo completo.
- 40/1** **Füllen mit 28-011 201-44; Bestellnummer siehe Seite 15 - 1.**
Top up with 28-011 201-44; for part number see page 15 - 1.
Remplir de 28-011 201-44; n° de commande, voir page 15 - 1.
Rellene con 28-011 201-44; para el número de pedido véase la página 15 - 1.
- 40/2** **Tränken mit 28-011 201-44; Bestellnummer siehe Seite 15 - 1.**
Grease with 28-011 201-44; for part number see page 15 - 1.
Graisser avec de la graisse 28-011 201-44; n° de commande, voir page 15 - 1.
Engrase con grasa 28-011 201-44; para el número de pedido véase la página 15 - 1.
- 40/3** **Fetten mit 28-011 202-47; Bestellnummer siehe Seite 15 - 1.**
Grease with 28-011 202-47; for part number see page 15 - 1.
Graisser avec de la graisse 28-011 202-47; n° de commande, voir page 15 - 1.
Engrase con grasa 28-011 202-47; para el número de pedido véase la página 15 - 1.

40/4 Fetten mit 28-011 202-43; Bestellnummer siehe Seite 15 - 1.
Grease with 28-011 202-43; for part number see page 15 - 1.
Graisser avec de la graisse 28-011 202-43; n° de commande, voir page 15 - 1.
Engrase con grasa 28-011 202-43; para el número de pedido véase la página 15 - 1.

40/6 Füllen mit 28-011 202-17; Bestellnummer siehe Seite 15 - 1.
Top up with 28-011 202-17; for part number see page 15 - 1.
Remplir de 28-011 202-17; n° de commande, voir page 15 - 1.
Rellene con 28-011 202-17; para el número de pedido véase la página 15 - 1.

40/7 Tränken mit 28-011 202-17; Bestellnummer siehe Seite 15 - 1.
Grease with 28-011 202-17; for part number see page 15 - 1.
Graisser avec de la graisse 28-011 202-17; n° de commande, voir page 15 - 1.
Engrase con grasa 28-011 202-17; para el número de pedido véase la página 15 - 1.

40/13 Fetten mit 28-011 202-05; Bestellnummer siehe Seite 15 - 1.
Grease with 28-011 202-05; for part number see page 15 - 1.
Graisser avec de la graisse 28-011 202-05; n° de commande, voir page 15 - 1.
Engrase con grasa 28-011 202-05; para el número de pedido véase la página 15 - 1.

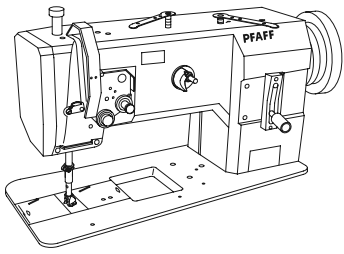
60 Wahlweise
Optional
Au choix
Opcional

70/1 Rollfuß 35 mm Ø, 4,0 mm breit, gezahnt.
Roller presser, with 35 mm dia., 4.0 mm wide, toothed.
Pied à roulette, diamètre 35 mm, largeur 4,0 mm, denté.
Pie rodante de 35 mm Ø, 4,0 mm de ancho, dentado.

81/3 Verwendung je nach Bedarf.
To be used as required.
Utilisation en fonction des besoins.
Utilización, según sea necesario.

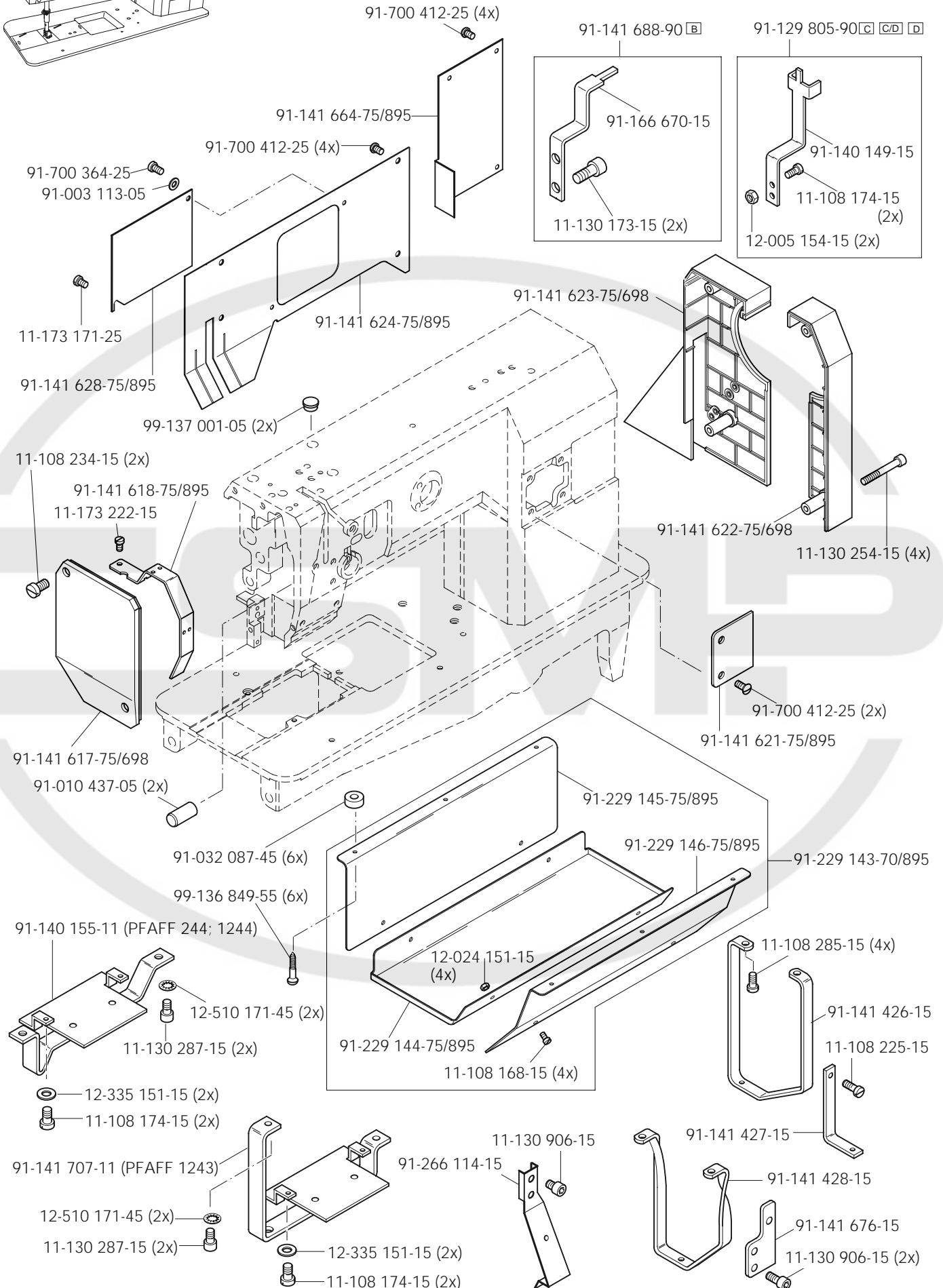
90/47 Nr. 91-141 572-12 mitbestellen.
Include No. 91-141 572-12 in your order.
Comprendre la pièce n° 91-141 572-12 dans votre commande.
Pidase juntamente el N° 91-141 572-12.

96 Länge angeben.
State length.
Préciser longueur.
Indíquese la largura.



Gehäuseteile
 Housing sections PFAFF 244-944/01
 Parties du corps PFAFF 1243-944/01
 Piezas del cárter PFAFF 1244-944/01

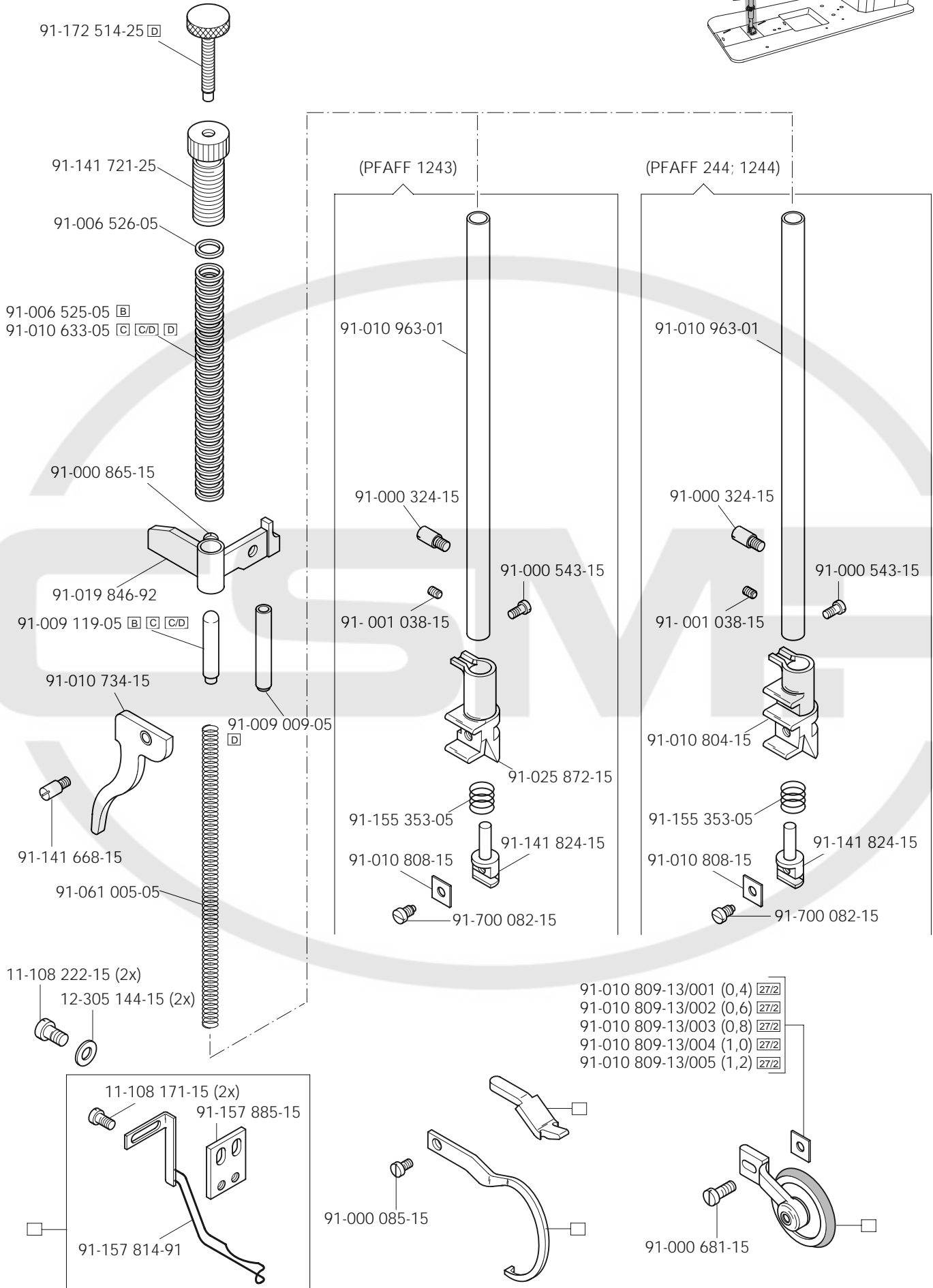
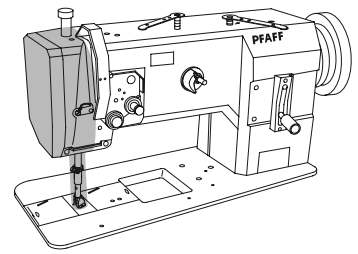
3.01

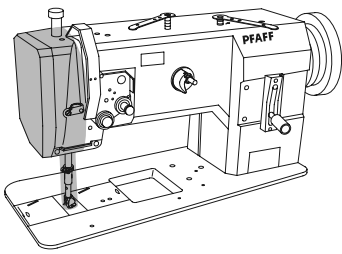


3.02

Kopfteile
Needle head parts
Pièces de tête
Piezas de la cabeza

PFAFF 244-944/01
PFAFF 1243-944/01
PFAFF 1244-944/01





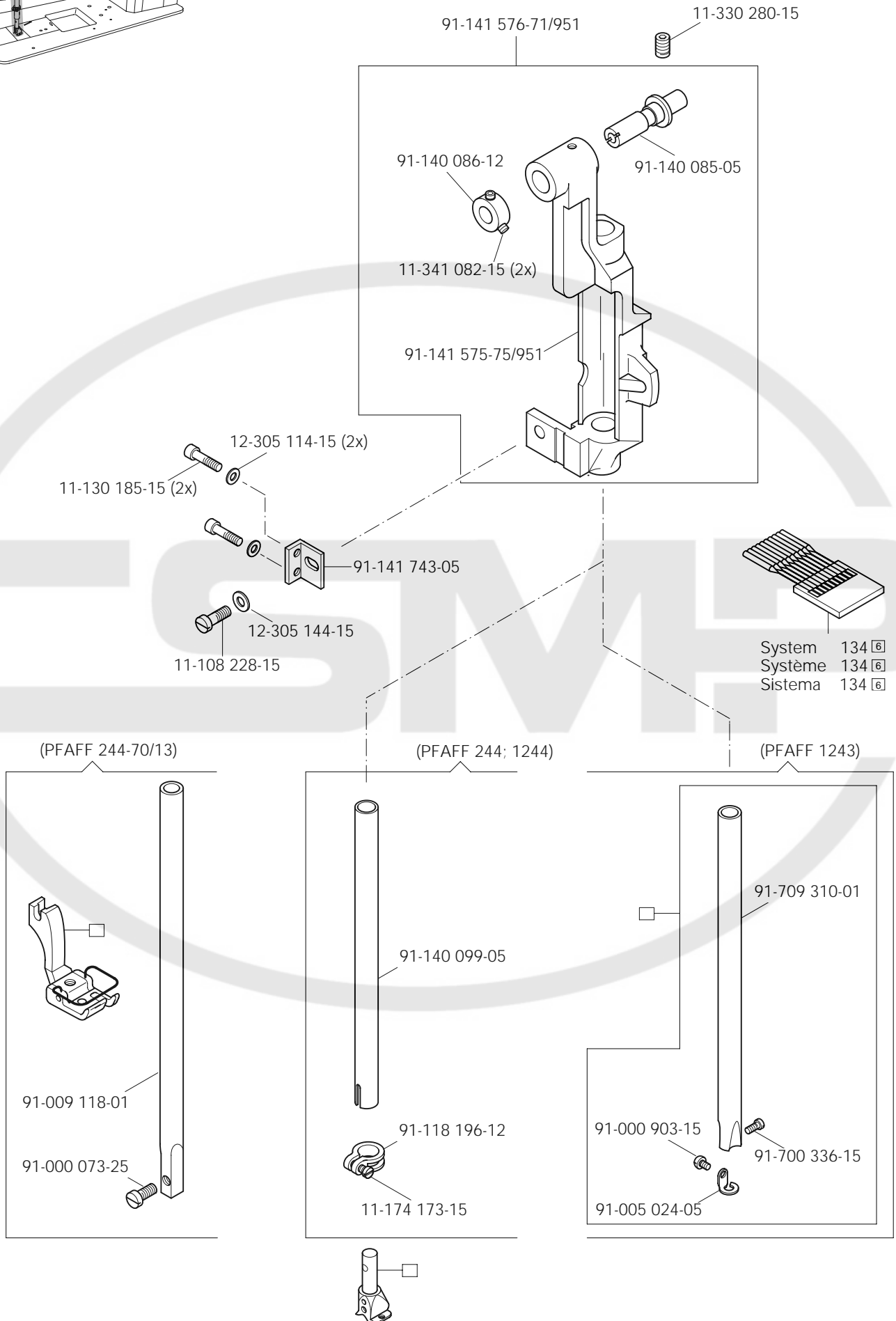
Kopfteile

Needle head parts PFAFF 244-944/01

Pièces de tête PFAFF 1243-944/01

Piezas de la cabeza PFAFF 1244-944/01

3.02



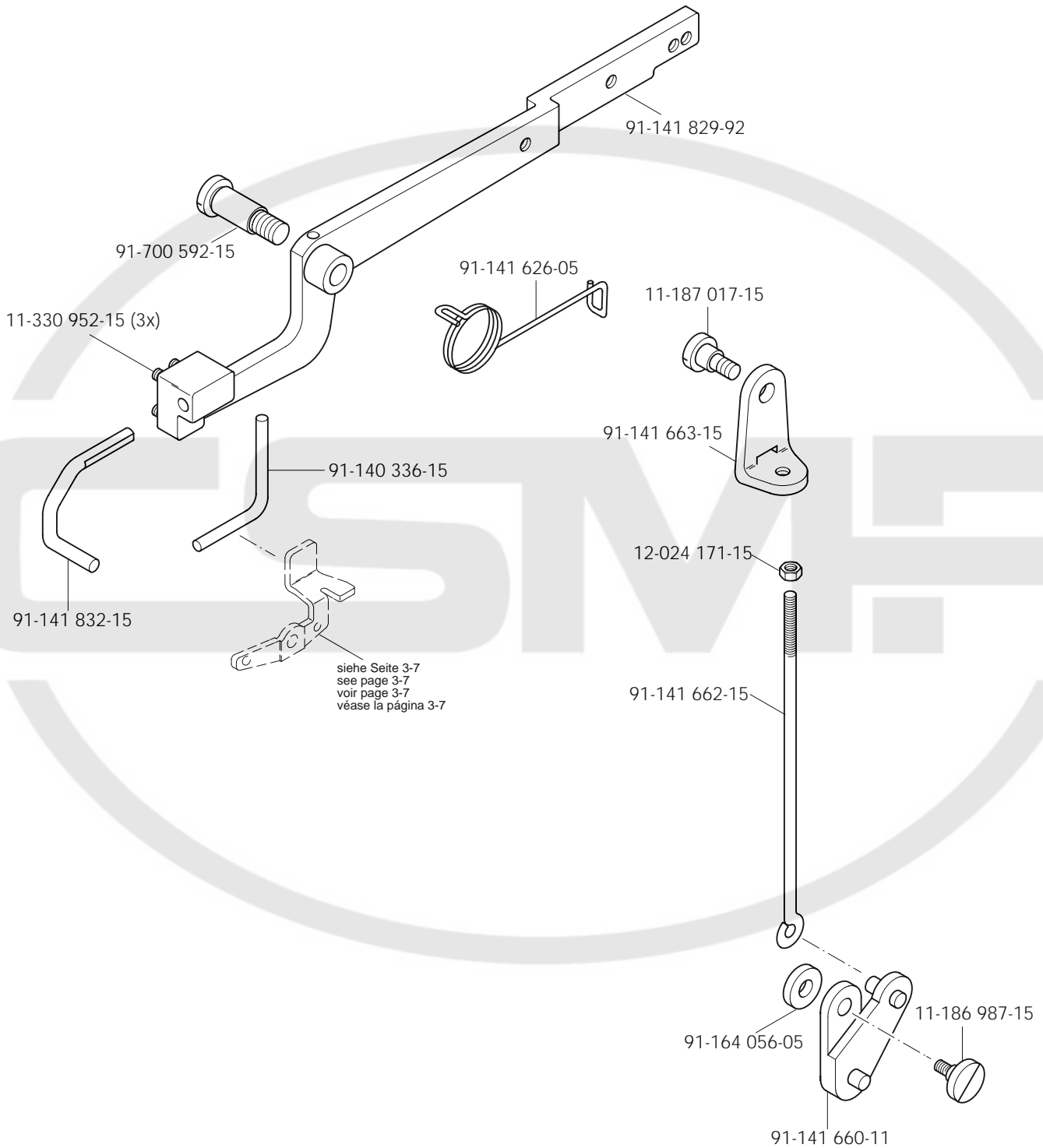
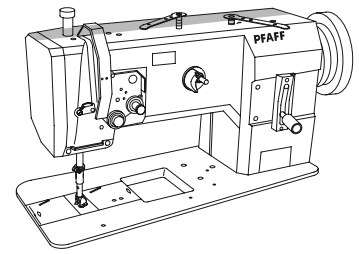
3.02

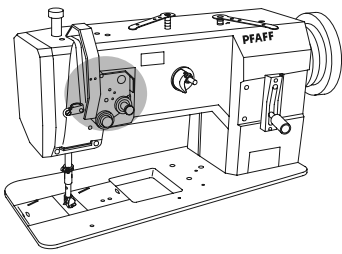
Kopfteile
Needle head parts
Pièces de tête
Piezas de la cabeza

PFAFF 244-944/01

PFAFF 1243-944/01

PFAFF 1244-944/01





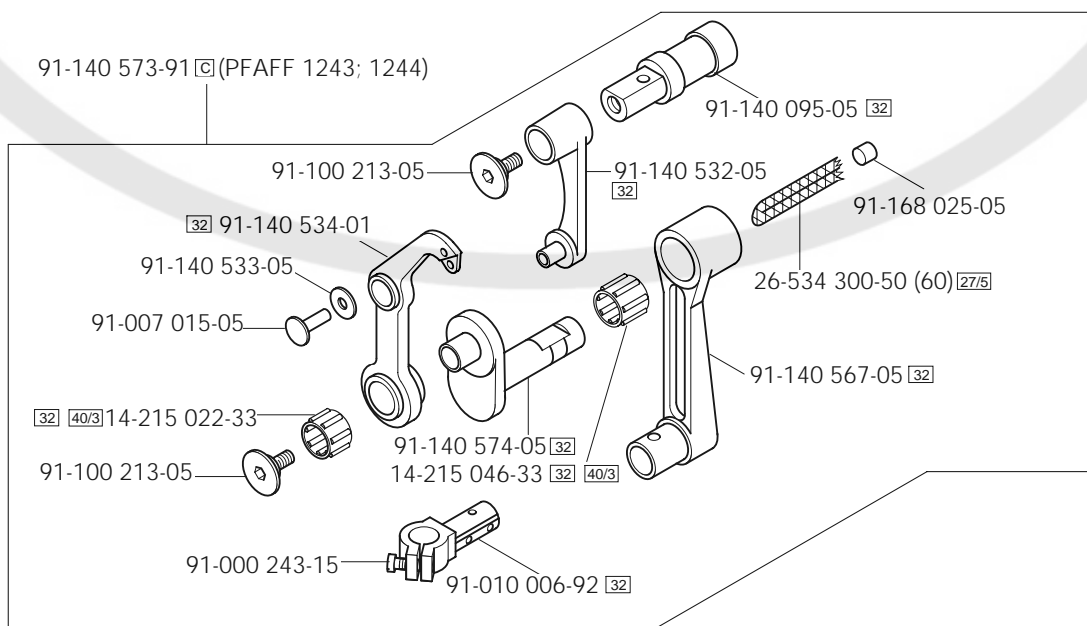
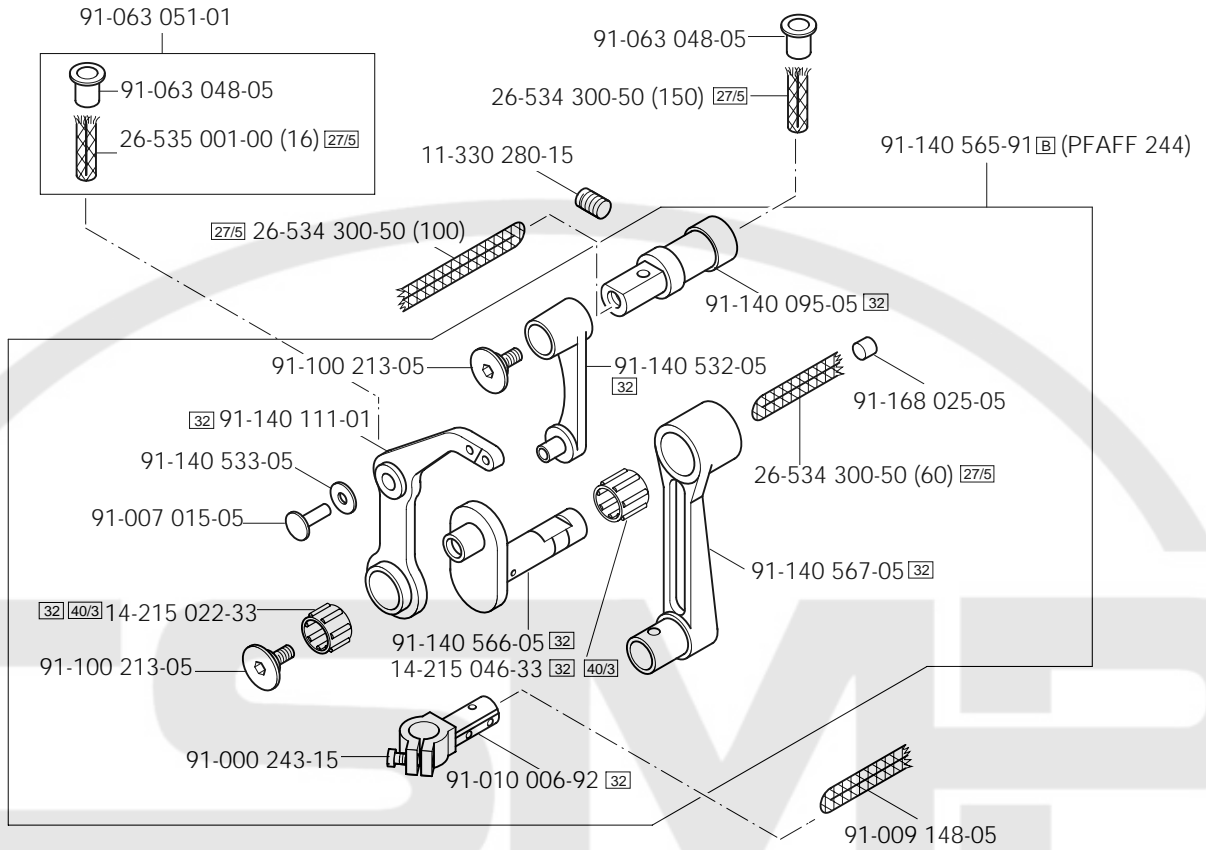
Kopfteile

Needle head parts PFAFF 244-944/01

Pièces de tête PFAFF 1243-944/01

Piezas de la cabeza PFAFF 1244-944/01

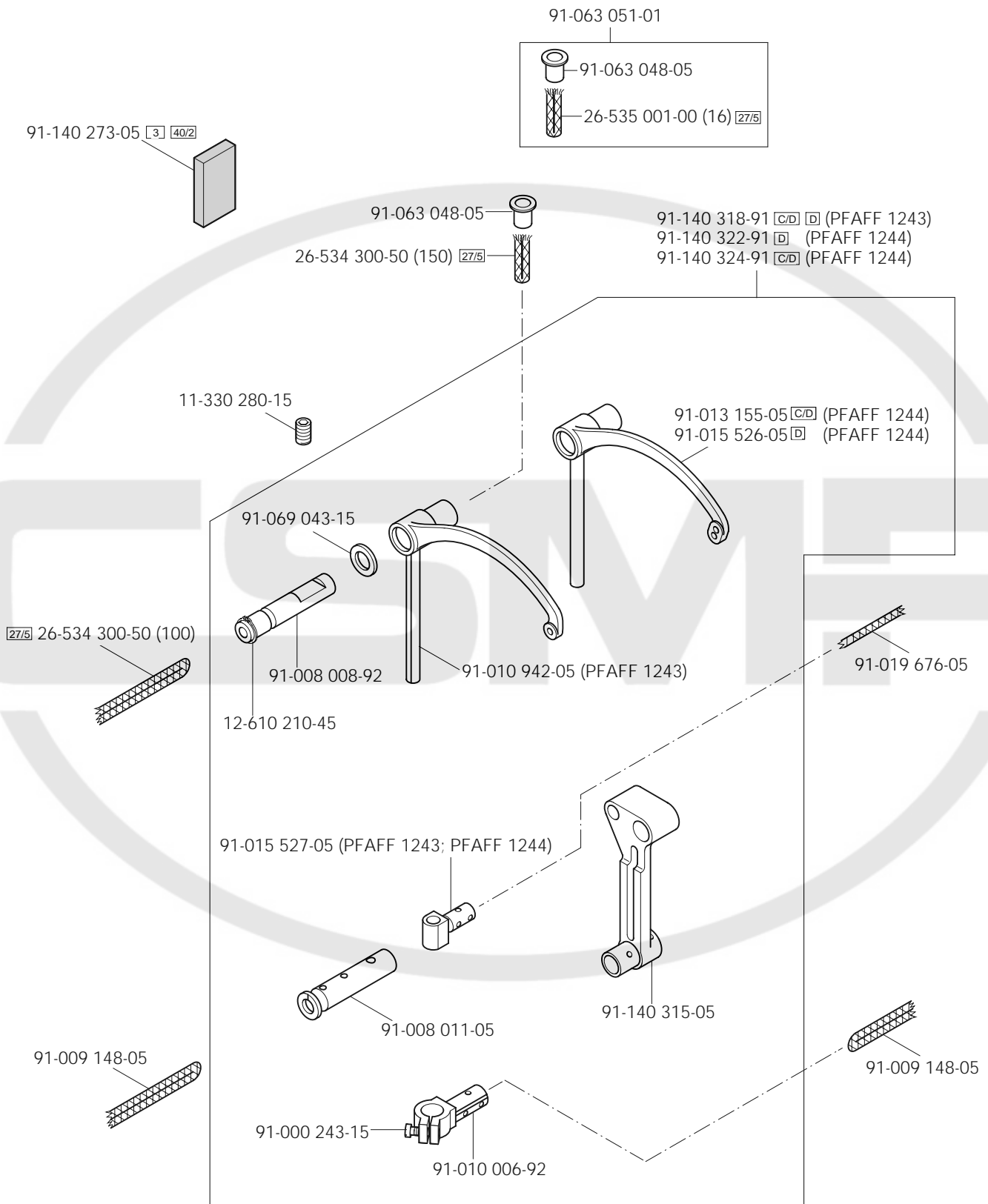
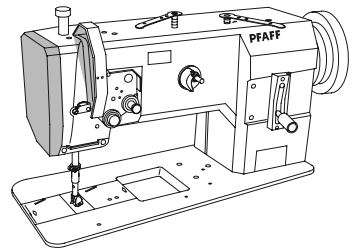
3.02

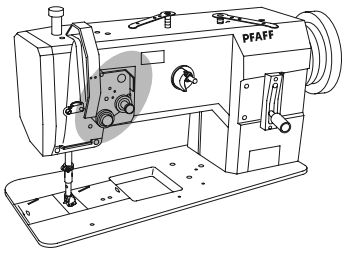


3.02

Kopfteile
Needle head parts
Pièces de tête
Piezas de la cabeza

PFAFF 1243-944/01
PFAFF 1244-944/01





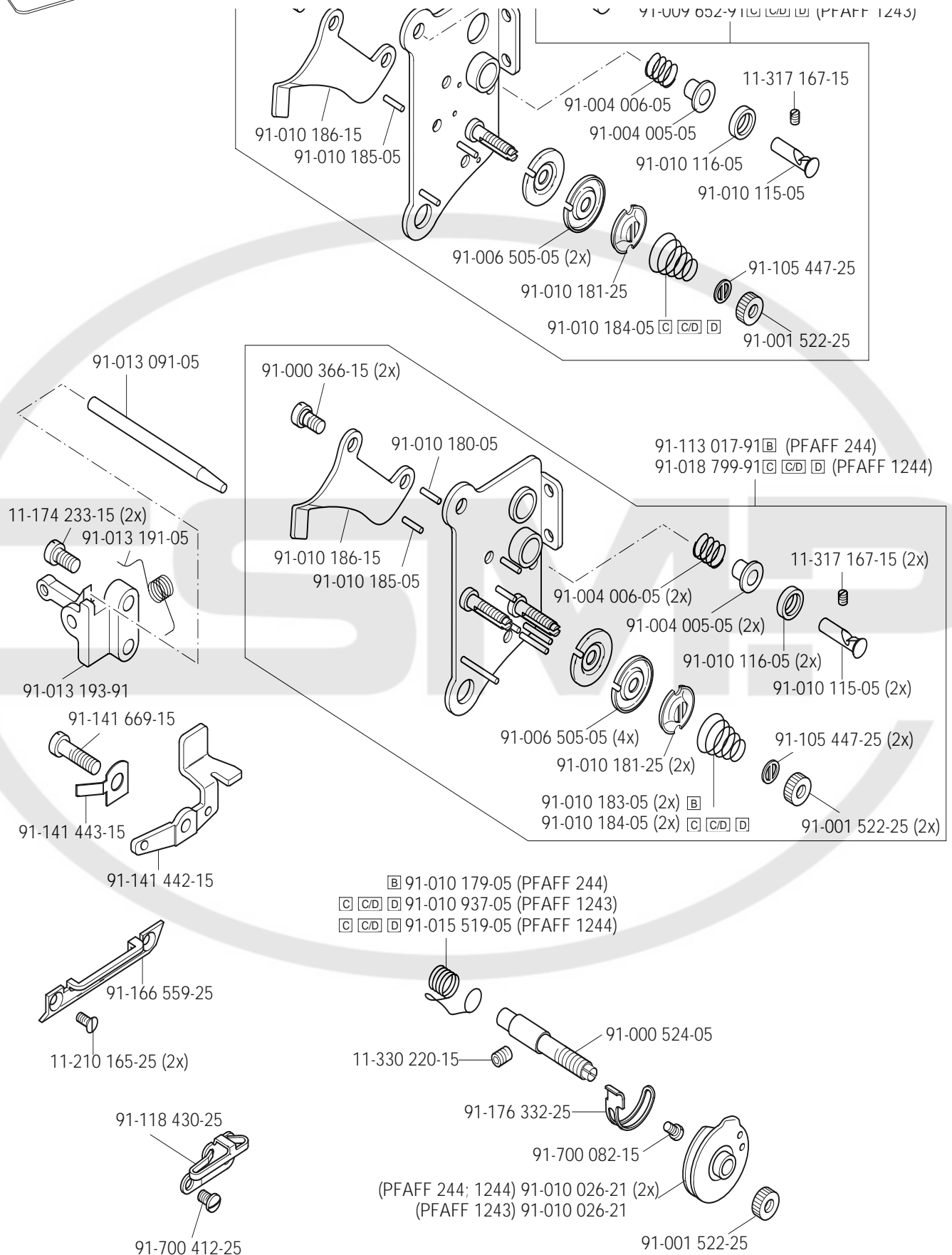
Kopfteile

Needle head parts PFAFF 244-944/01

Pièces de tête PFAFF 1243-944/01

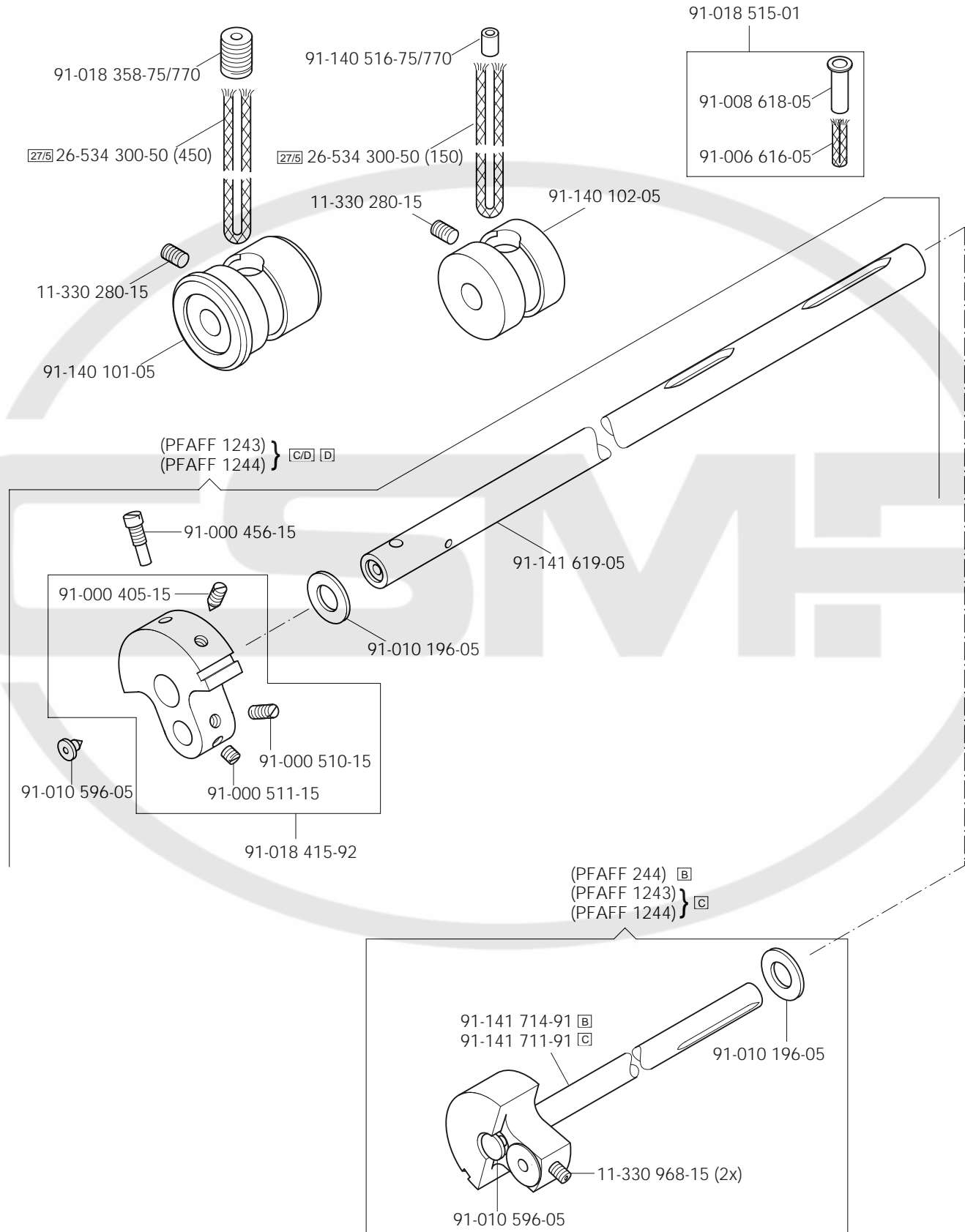
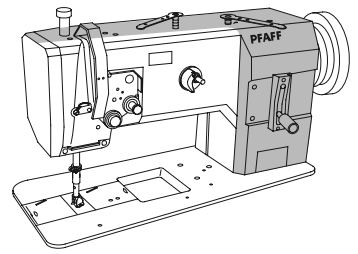
Piezas de la cabeza PFAFF 1244-944/01

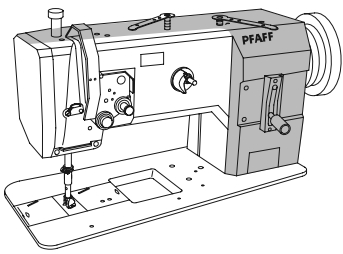
3.02



3.03

Armteile
 Arm parts PFAFF 244-944/01
 Pièces de bras PFAFF 1243-944/01
 Piezas del brazo PFAFF 1244-944/01





Armteile

Arm parts

Pièces de bras

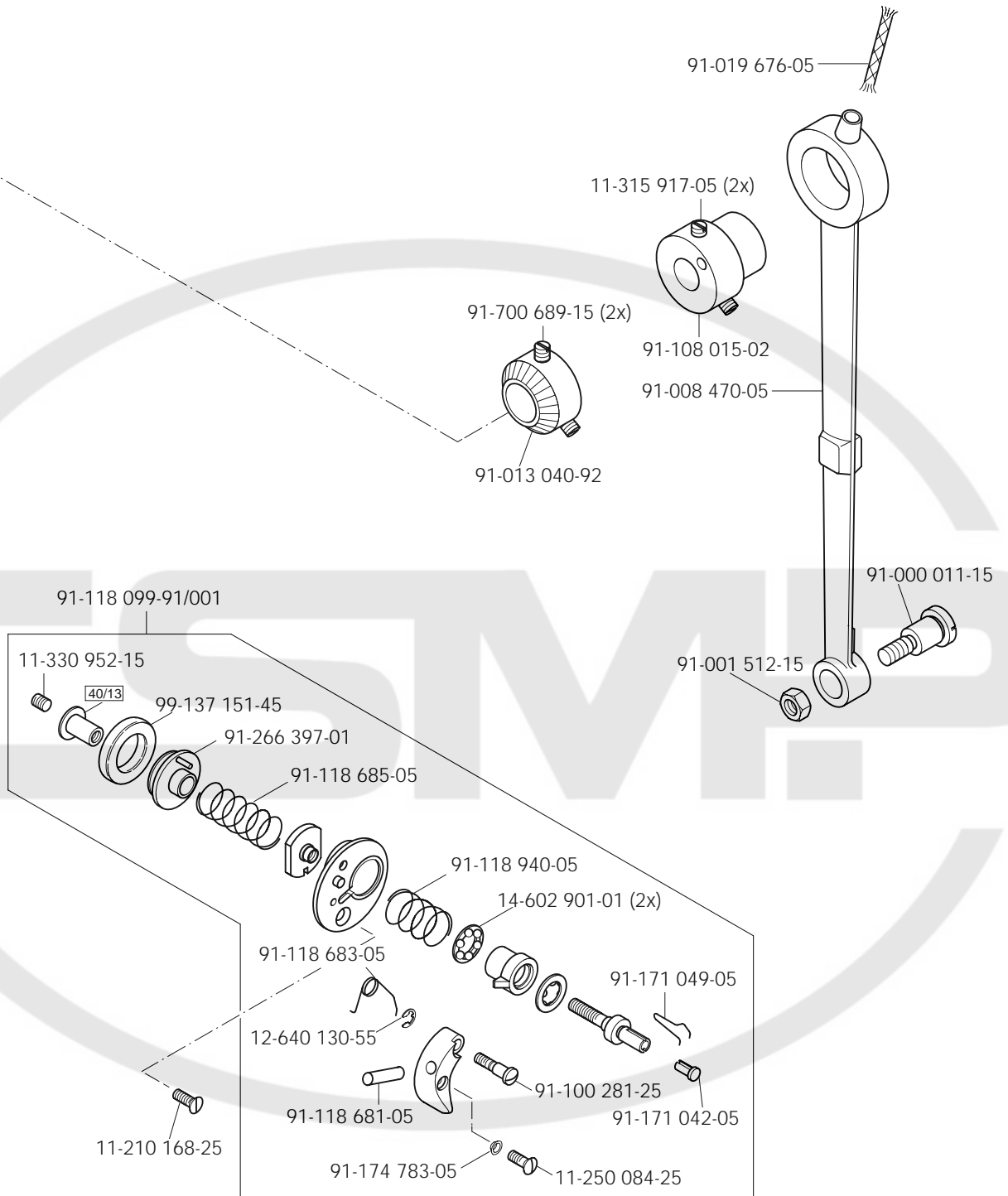
Piezas del brazo

PFAFF 244-944/01

PFAFF 1243-944/01

PFAFF 1244-944/01

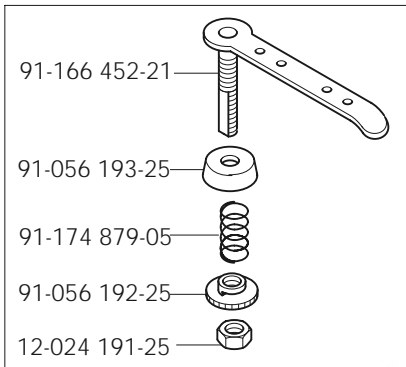
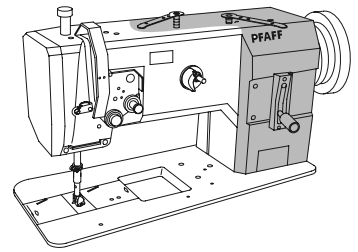
3.03



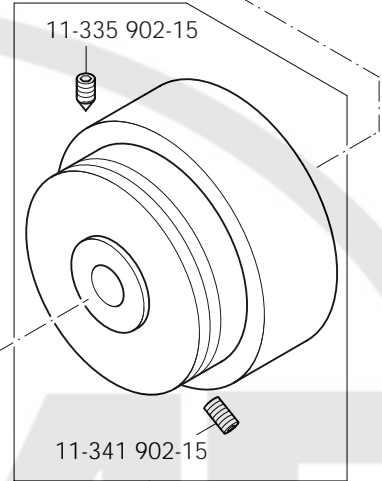
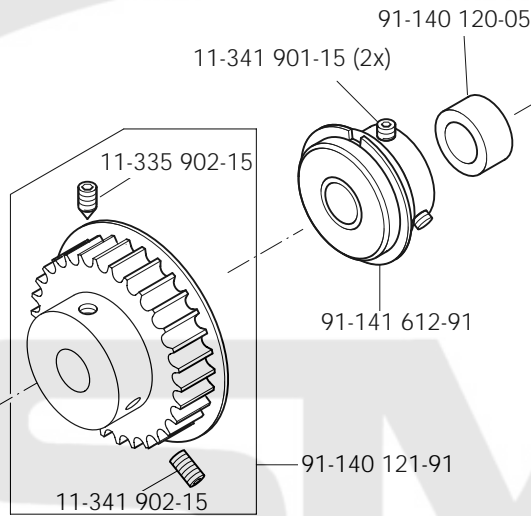
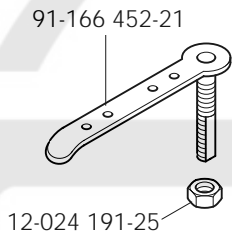
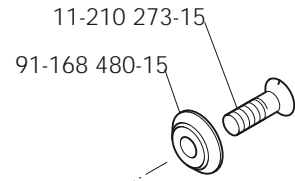
3.03

Armteile
 Arm parts
 Pièces de bras
 Piezas del brazo

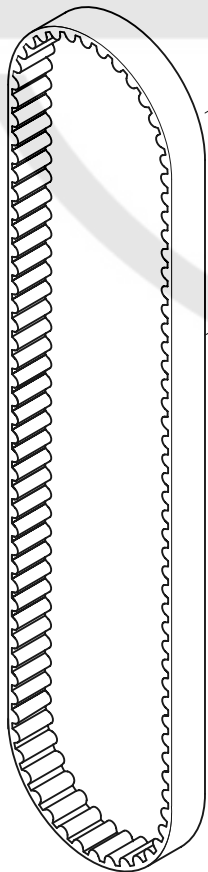
PFAFF 244-944/01
 PFAFF 1243-944/01
 PFAFF 1244-944/01



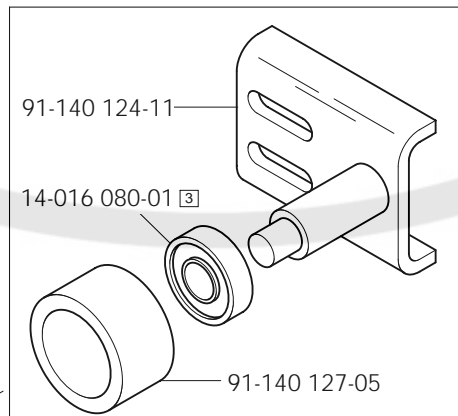
91-056 578-91



91-141 620-72/893
 91-141 710-72/893



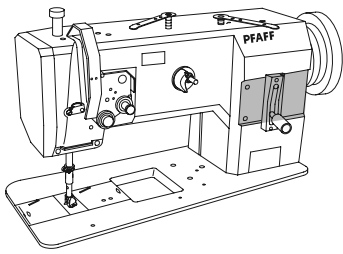
16-410 918-05



11-130 227-15 (2x)

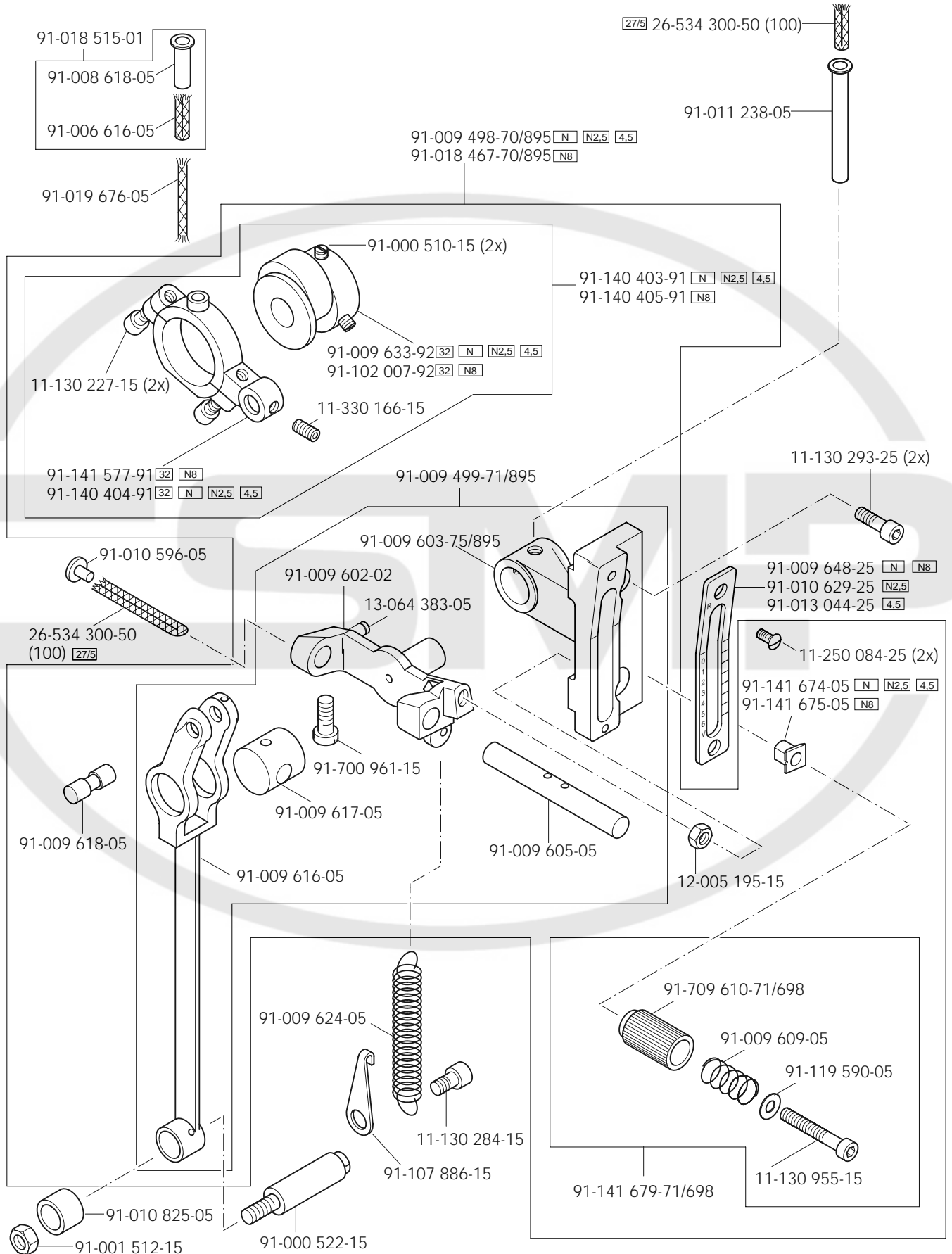


91-140 123-91



Armteile
 Arm parts PFAFF 244-944/01
 Pièces de bras PFAFF 1243-944/01
 Piezas del brazo PFAFF 1244-944/01

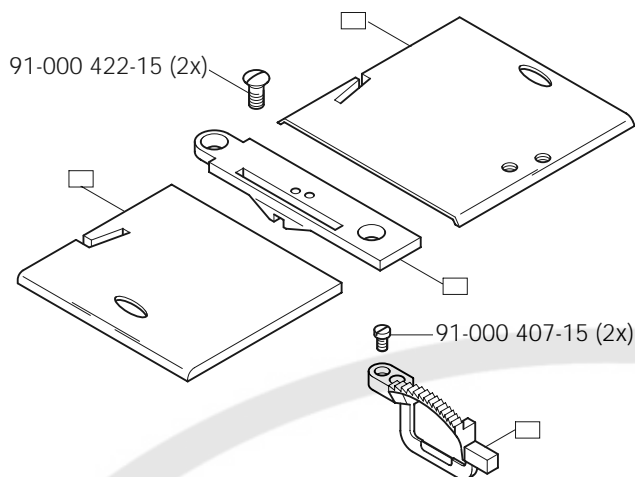
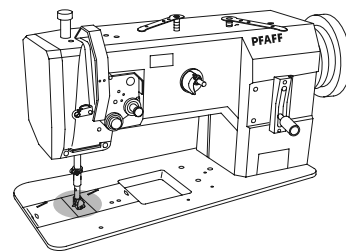
3.03



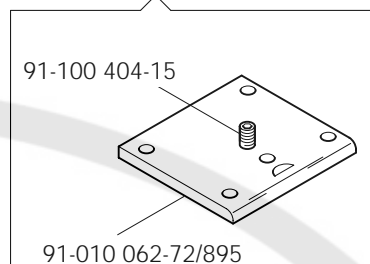
3.04

Grundplattenteile
Bedplate parts
Pièces du plateau fondamental
Piezas del cárter

PFAFF 244-944/01
PFAFF 1243-944/01
PFAFF 1244-944/01

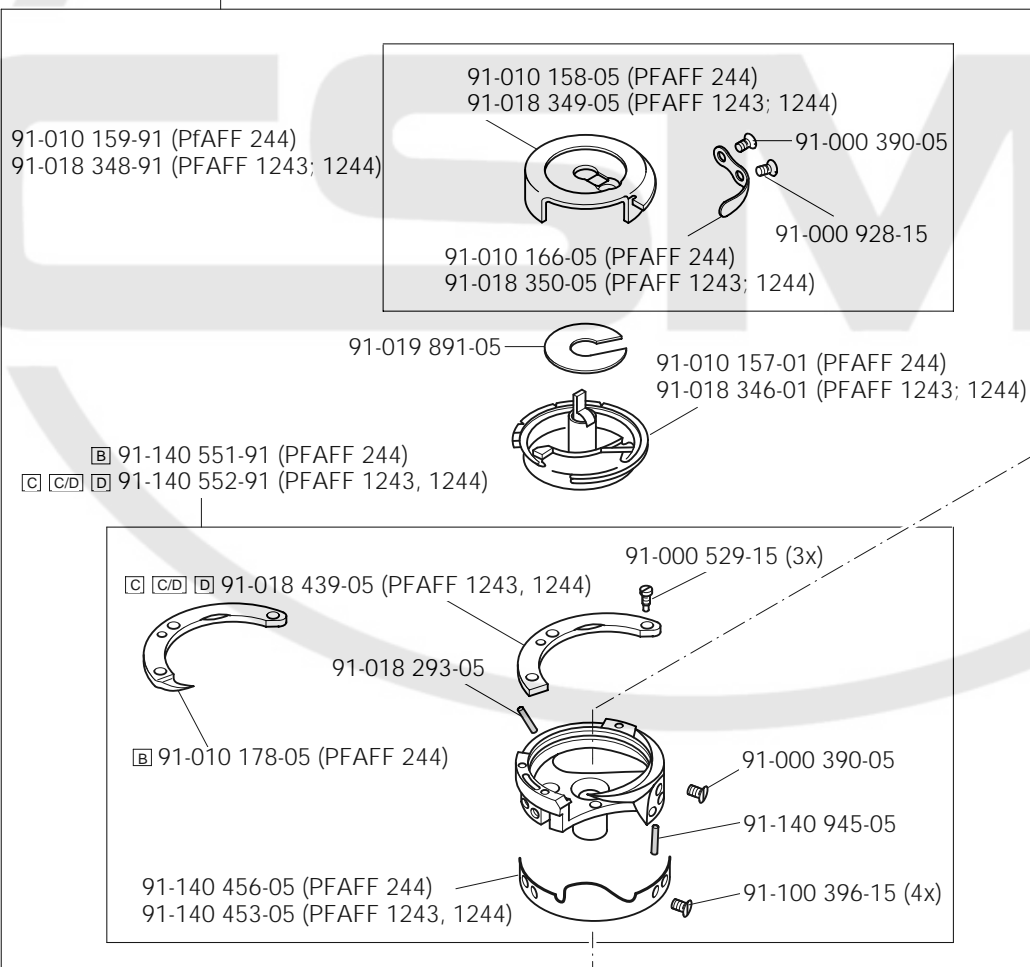


(PFAFF 244; 1244)



- ▣ 91-140 454-91 (PFAFF 244)
- ▣ ▣ ▣ ▣ 91-140 539-91 (PFAFF 1243; 1244)

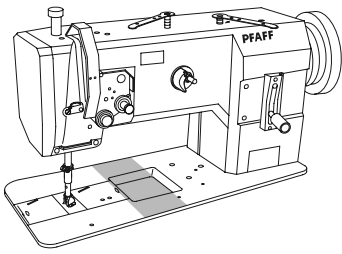
für 900/.. siehe Seite 5-2
for 900/.. see page 5-2
pour 900/.. voir page 5-2
para 900/.. véase la página 5-2



siehe Seite 3-13 und 3-14
see page 3-13 and 3-14
voir page 3-13 et 3-14
véase la página 3-13 y 3-14

- 91-140 413-05 (0,6) 27/2
- 91-140 256-05 (0,8) 27/2
- 91-140 257-05 (1,0) 27/2
- 91-140 258-05 (1,2) 27/2
- 91-140 414-04 (1,4) 27/2
- 91-140 415-05 (1,6) 27/2

- 91-010 079-05 (PFAFF 244)
- 91-018 339-05 (PFAFF 1243; 1244)



Grundplattenteile

Bedplate parts

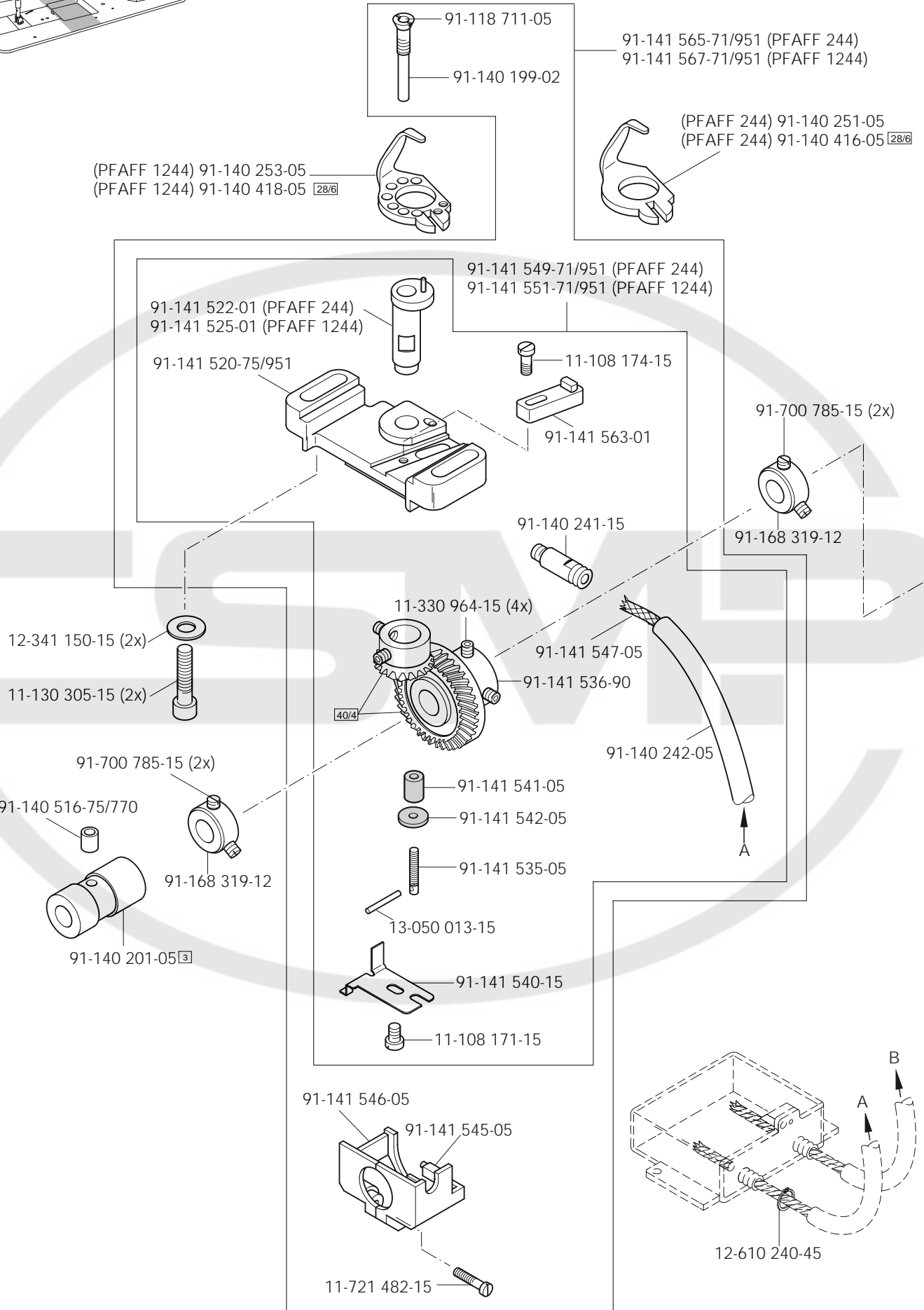
Pièces du plateau fondamental

Piezas del cárter

PFAFF 244-944/01

PFAFF 1244-944/01

3.04



3.04

Grundplattenteile

Bedplate parts

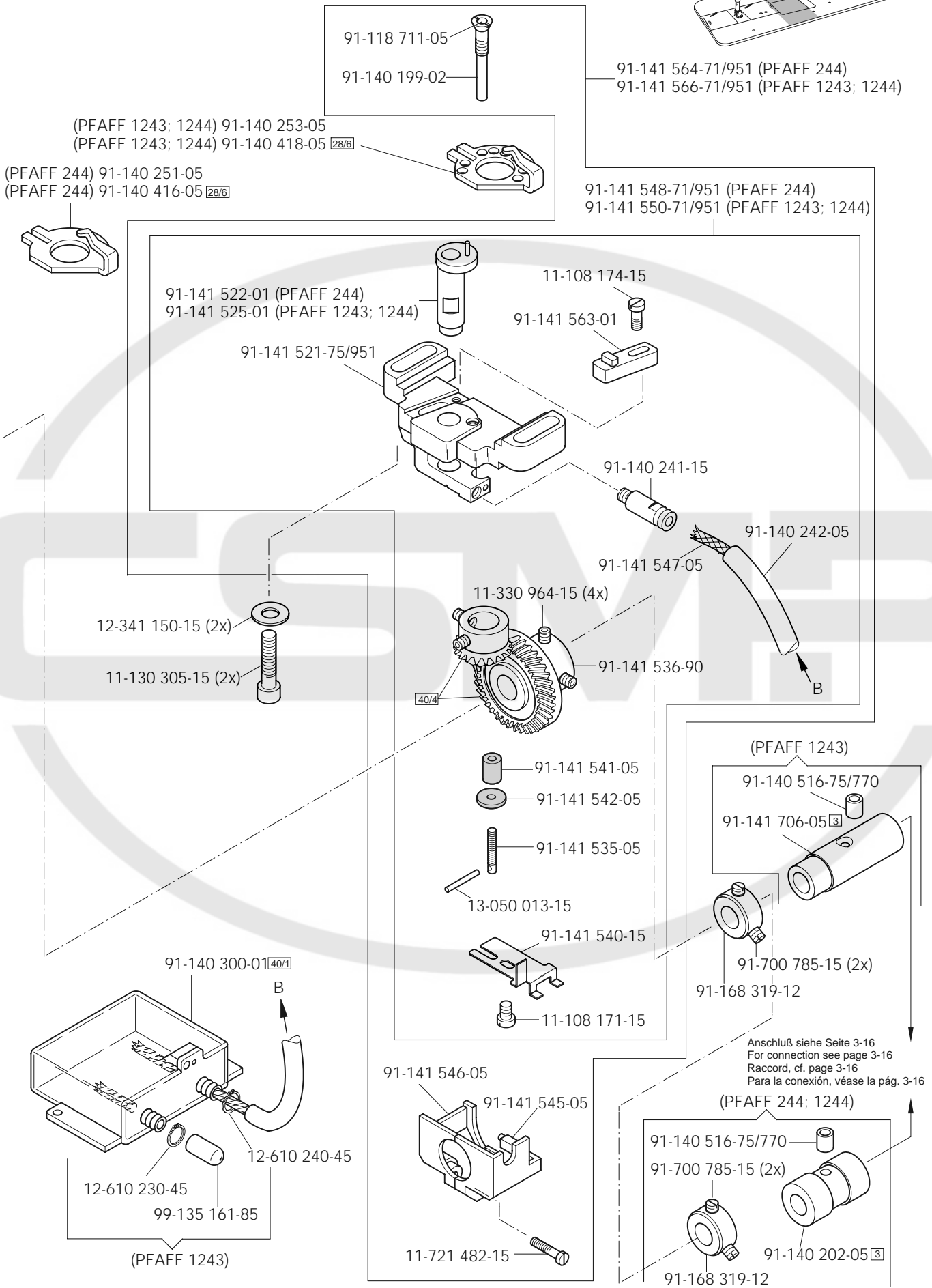
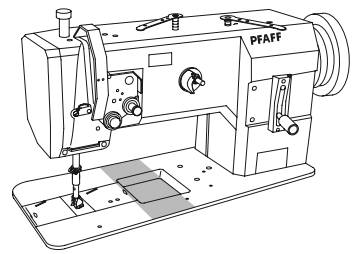
Pièces du plateau fondamental

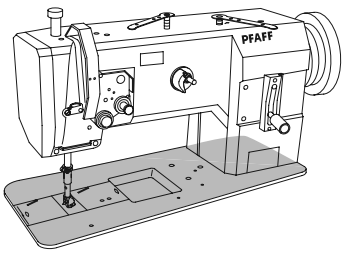
Piezas del cárter

PFAFF 244-944/01

PFAFF 1243-944/01

PFAFF 1244-944/01





Grundplattenteile

Bedplate parts

Pièces du plateau fondamental

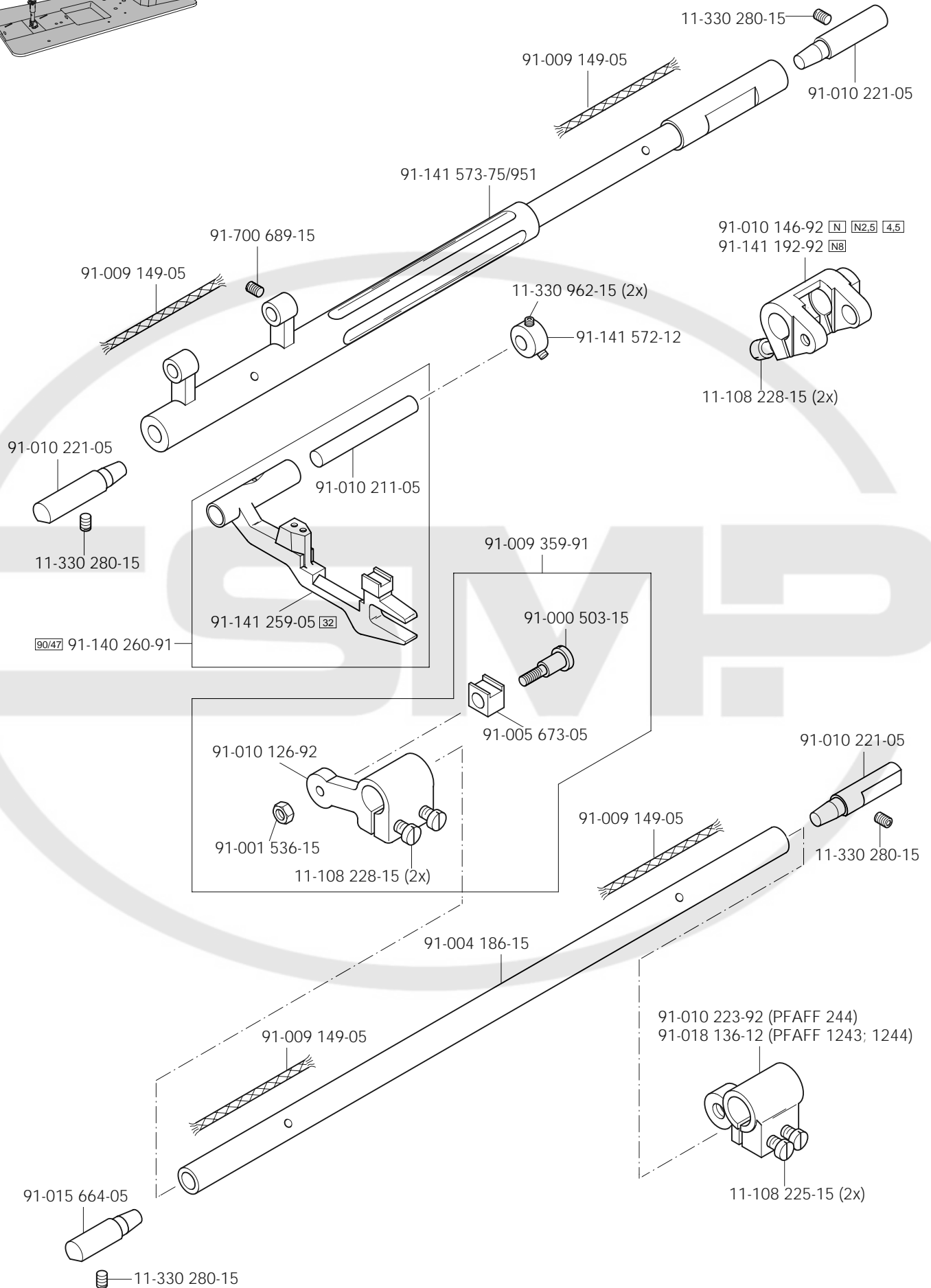
Piezas del cárter

PFAFF 244-944/01

PFAFF 1243-944/01

PFAFF 1244-944/01

3.04



3.04

Grundplattenteile

Bedplate parts

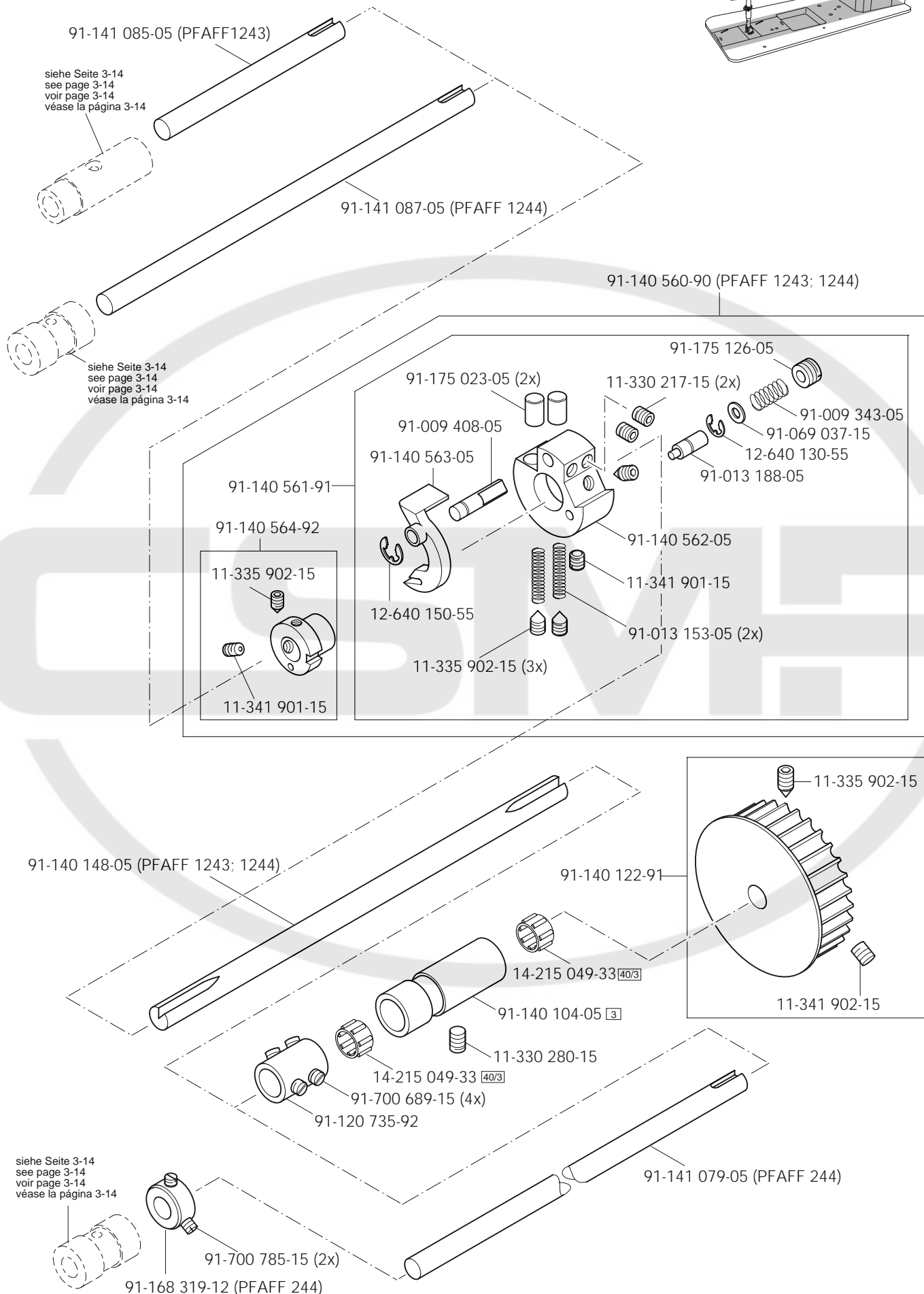
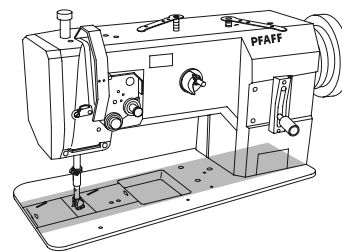
Pièces du plateau fondamental

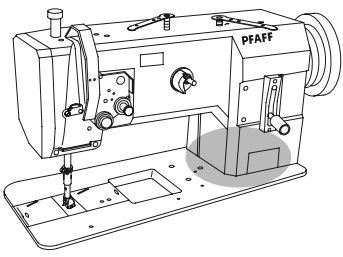
Piezas del cárter

PFAFF 244-944/01

PFAFF 1243-944/01

PFAFF 1244-944/01





Grundplattenteile

Bedplate parts

Pièces du plateau fondamental

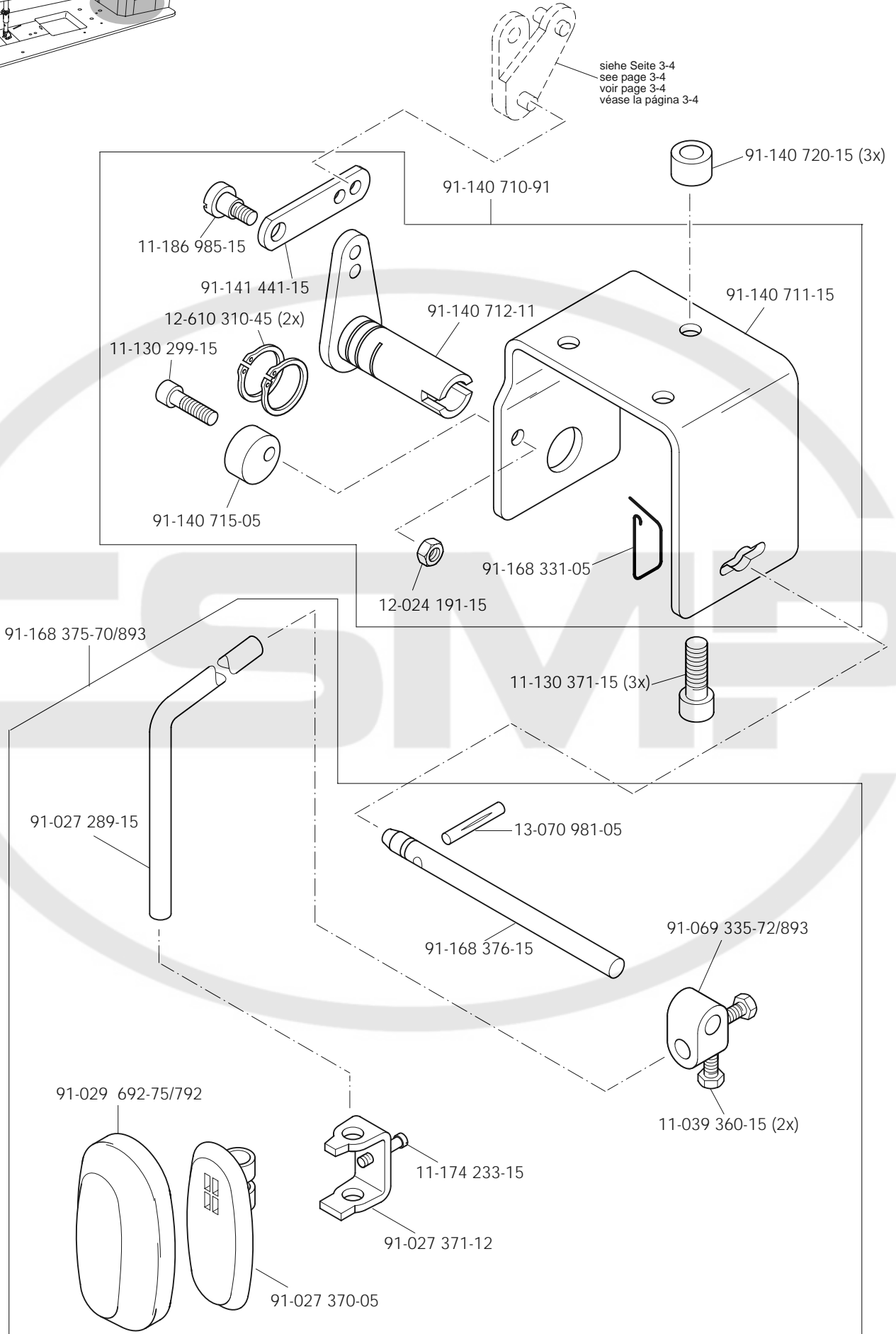
Piezas del cárter

PFAFF 244-944/01

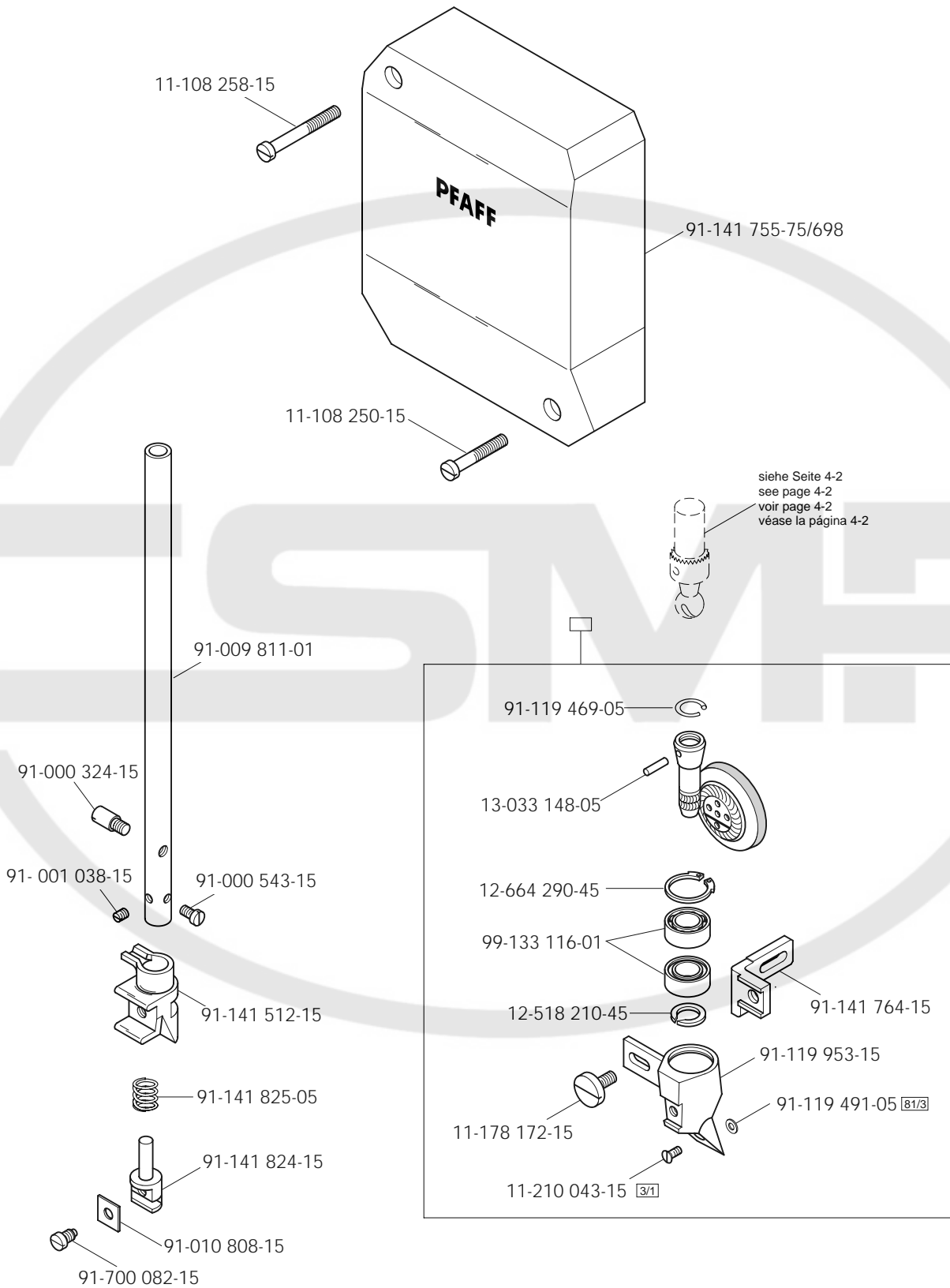
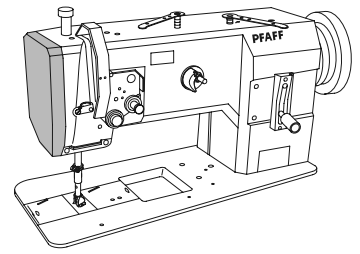
PFAFF 1243-944/01

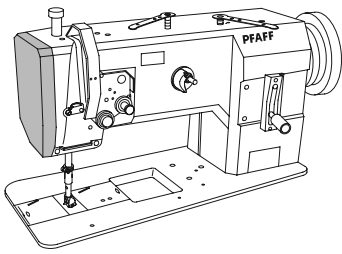
PFAFF 1244-944/01

3.04



siehe Seite 3-4
see page 3-4
voir page 3-4
véase la página 3-4





Rollfuß-Einrichtung (-4/01)

Roller presser (-4/01)

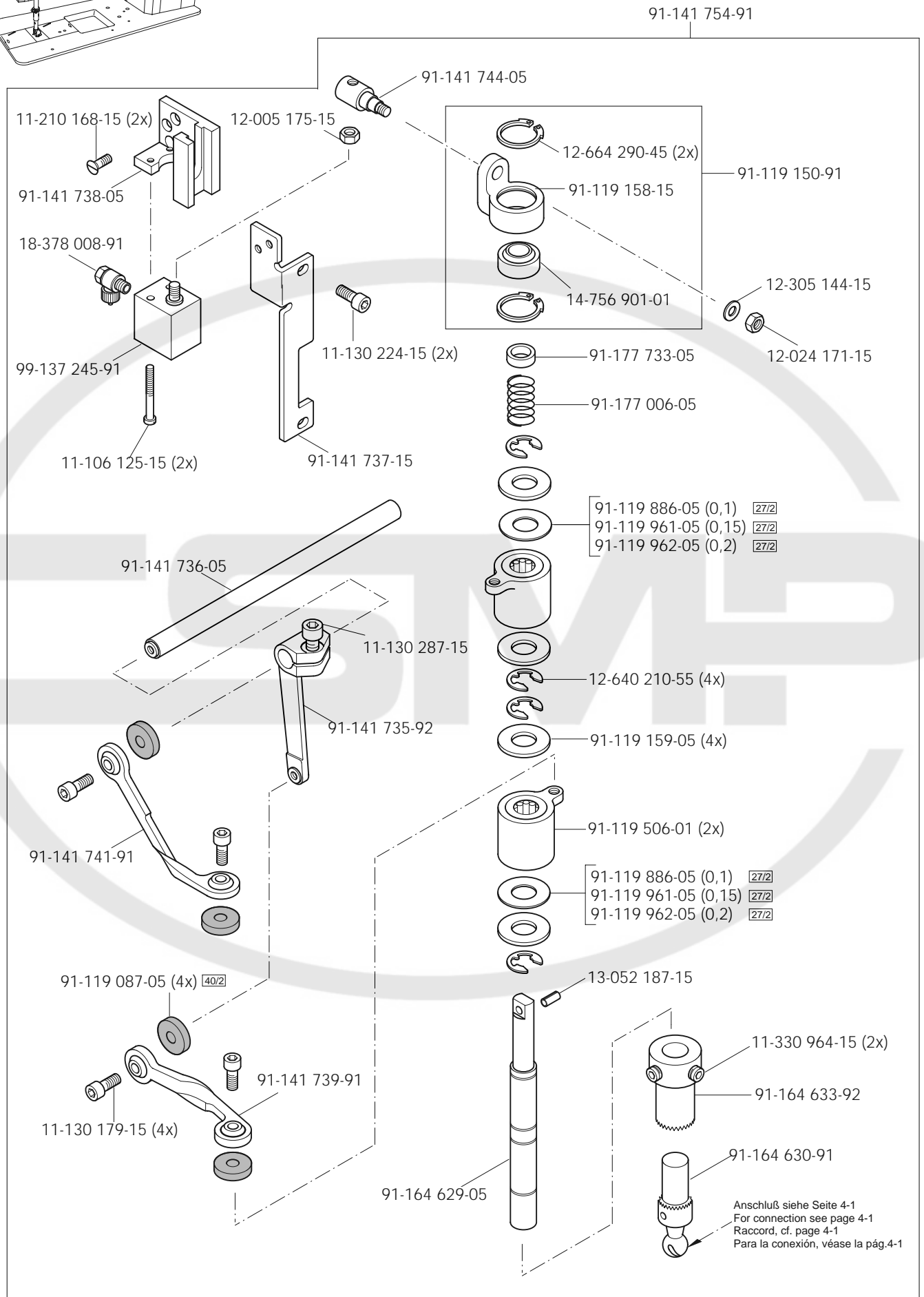
Dispositif à pied à roulette (-4/01)

Pie rodante (-4/01)

PFAFF 244

PFAFF 1243

PFAFF 1244



Rollfuß-Einrichtung (-/4/01)

Roller presser (-/4/01)

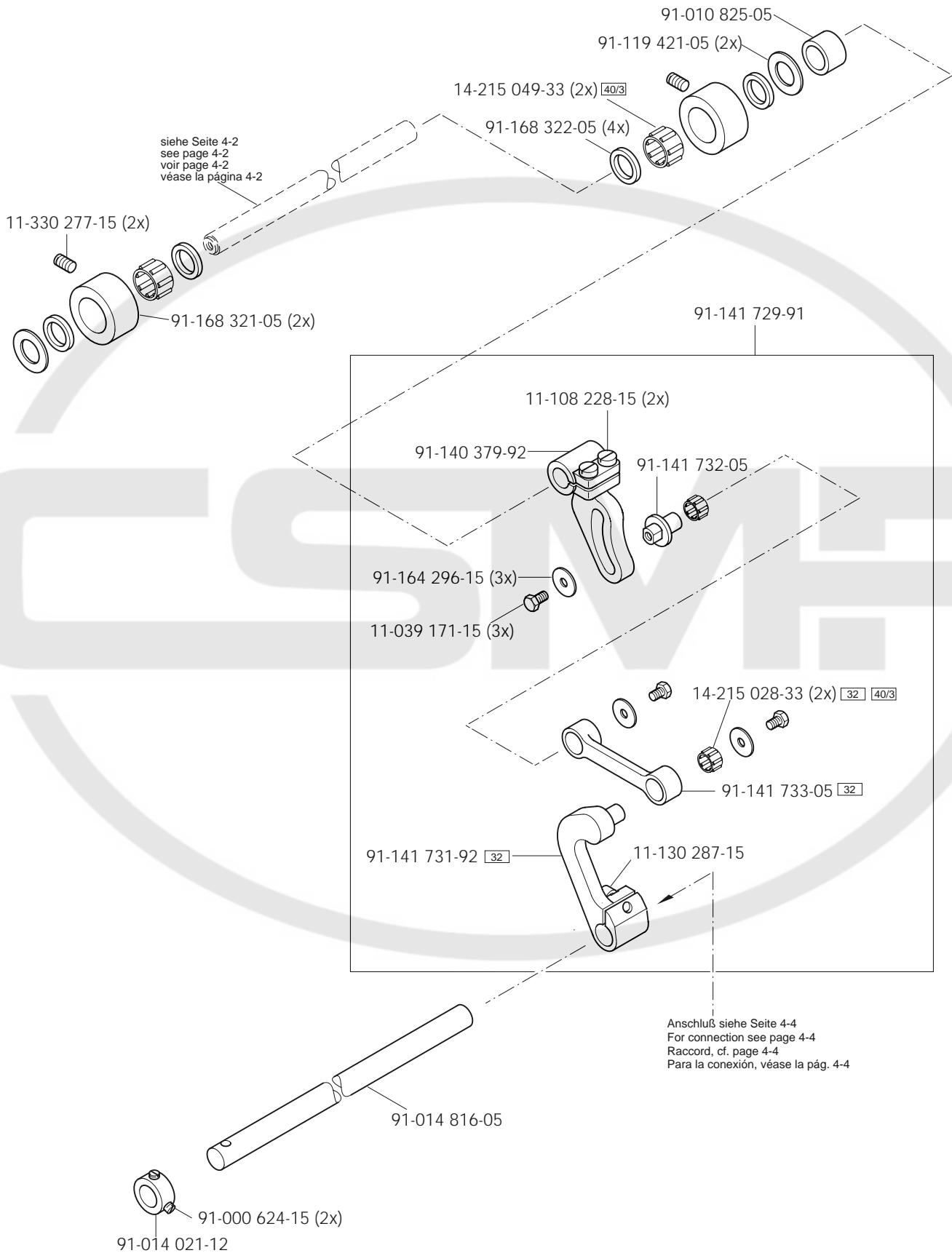
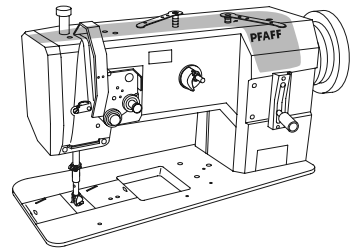
Dispositif à pied à roulette (-/4/01)

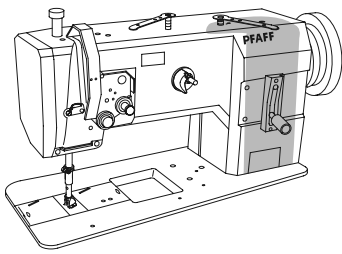
Pie rodante (-/4/01)

PFAFF 244

PFAFF 1243

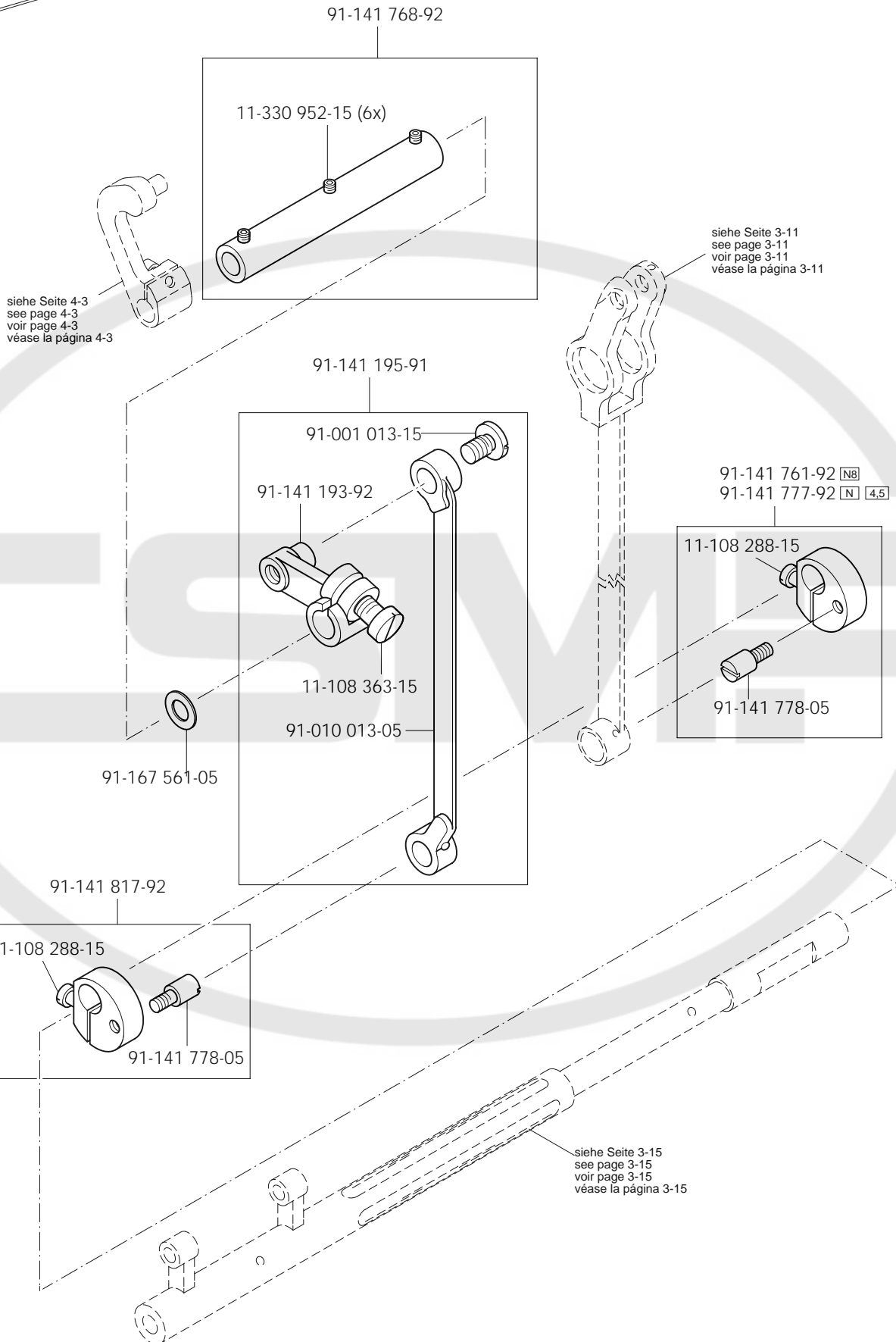
PFAFF 1244

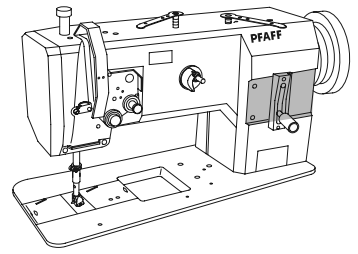




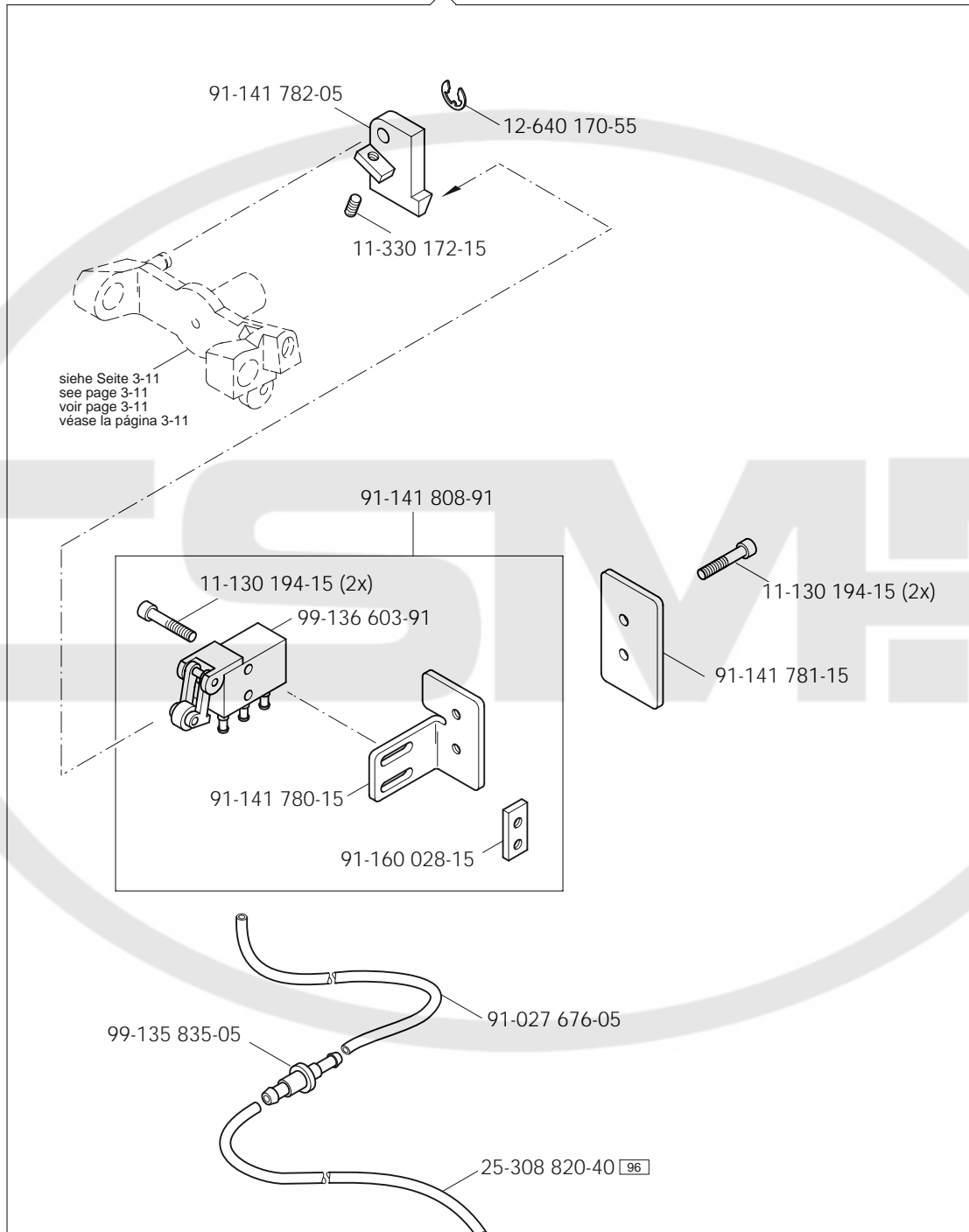
Rollfuß-Einrichtung (-4/01)
 Roller presser (-4/01)
 Dispositif à pied à roulette (-4/01)
 Pie rodante (-4/01)

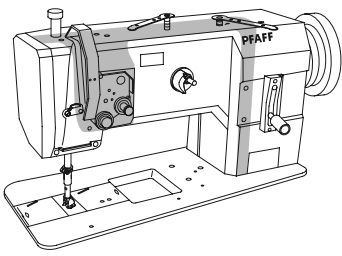
PFAFF 244
 PFAFF 1243
 PFAFF 1244





(Nicht in Verbindung mit Unterklasse -911/97)
 (Not with subclass -911/97)
 (Ne va pas avec la sous-classe -911/97)
 (No va con la subclase -911/97)

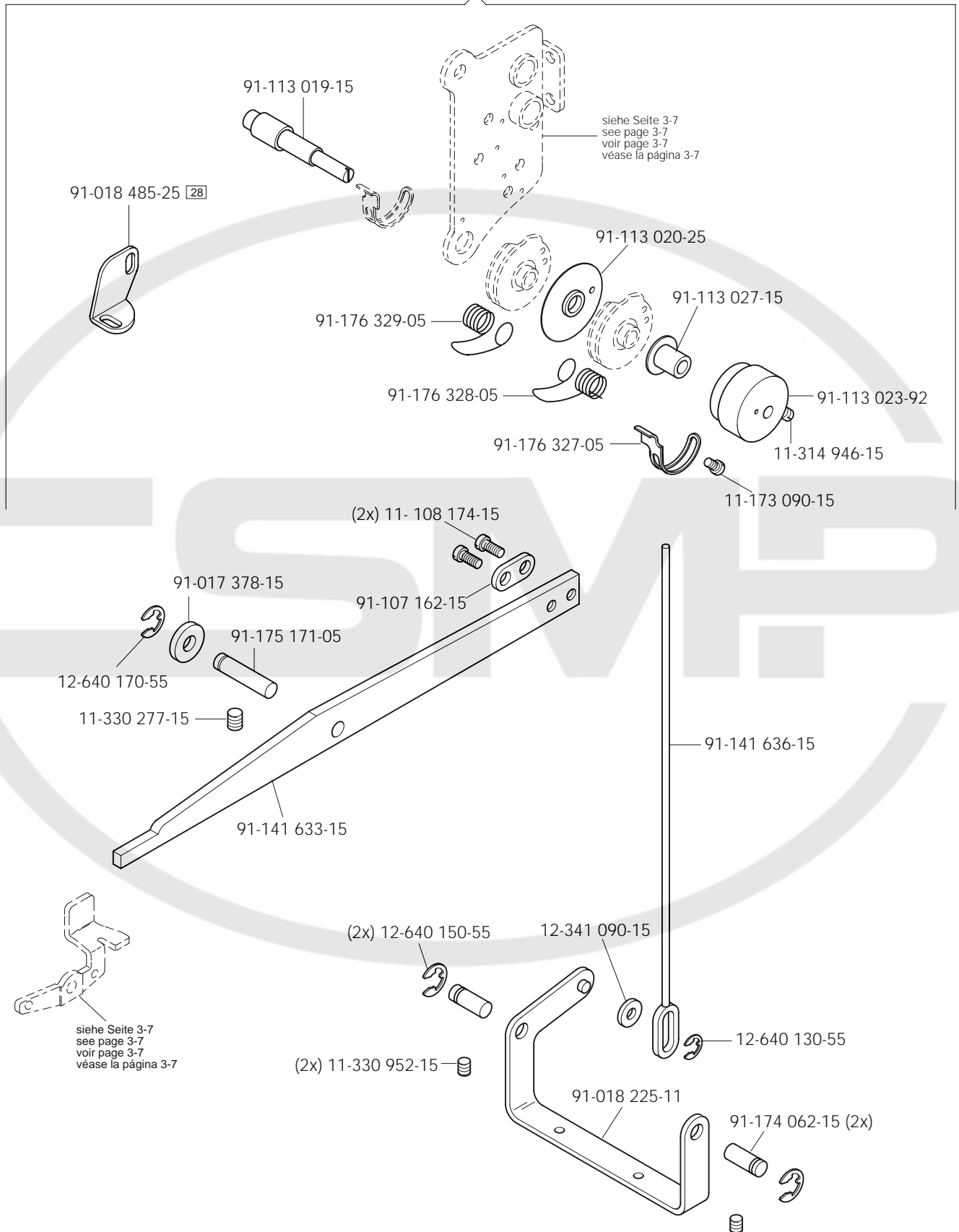


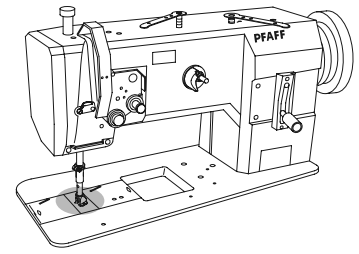


Fadenabschneid-Einrichtung (-900/56)
 Thread trimmer (-900/56)
 Coupe-fil (-900/56)
 Cortahilos (-900/56)

PFAFF 244
 PFAFF 1243
 PFAFF 1244

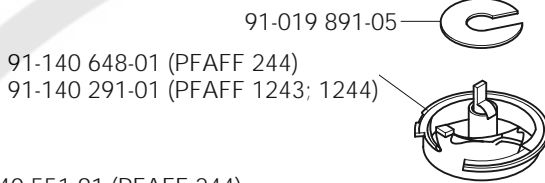
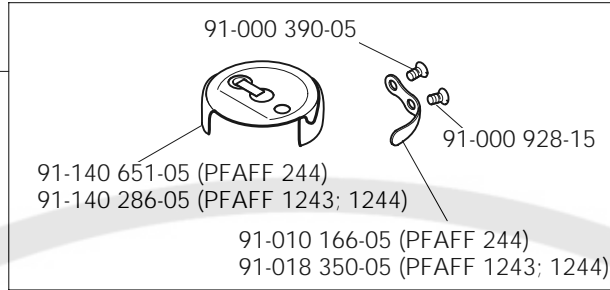
(PFAFF 244; 1244)





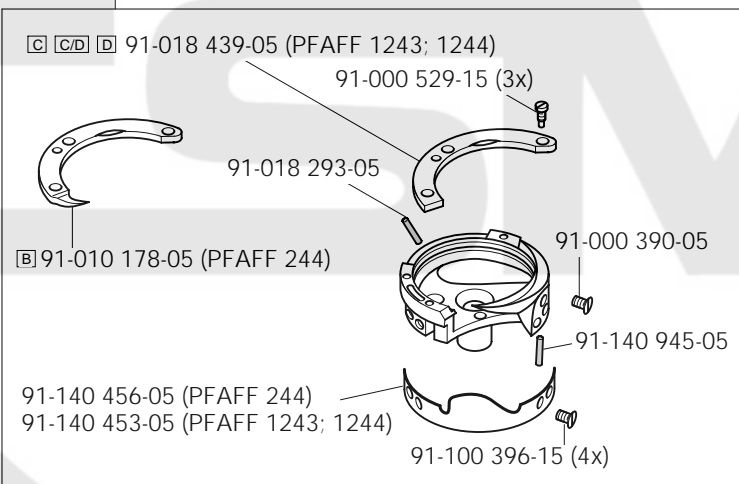
▣ 91-140 544-91 (PFAFF 244)
 ▣ ▣ ▣ 91-140 451-91 (PFAFF 1243; 1244)

91-140 650-91 (PFAFF 244)
 91-140 287-91 (PFAFF 1243; 1244)



▣ 91-140 551-91 (PFAFF 244)
 ▣ ▣ ▣ 91-140 552-91 (PFAFF 1243; 1244)

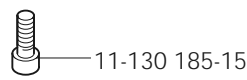
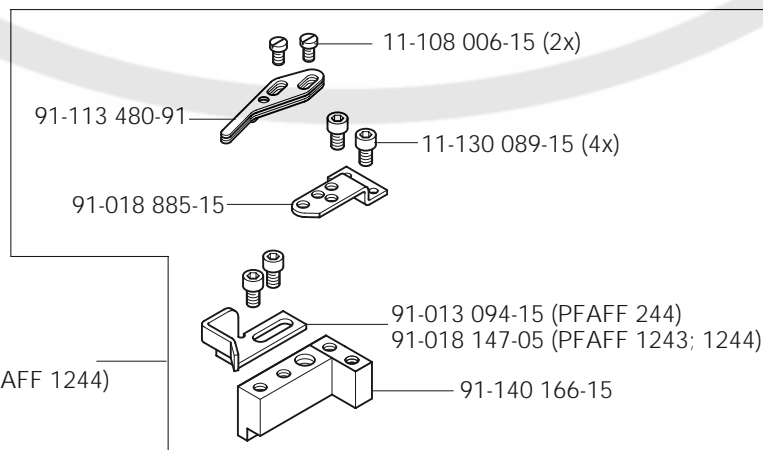
siehe Seite 5-3 und 5-4
 see page 5-3 and 5-4
 voir page 5-3 et 5-4
 véase la página 5-3 y 5-4

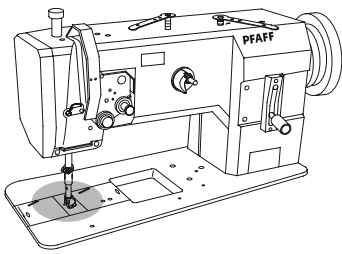


91-118 308-05 (PFAFF 244)
 91-018 480-05 (PFAFF 1243; 1244)



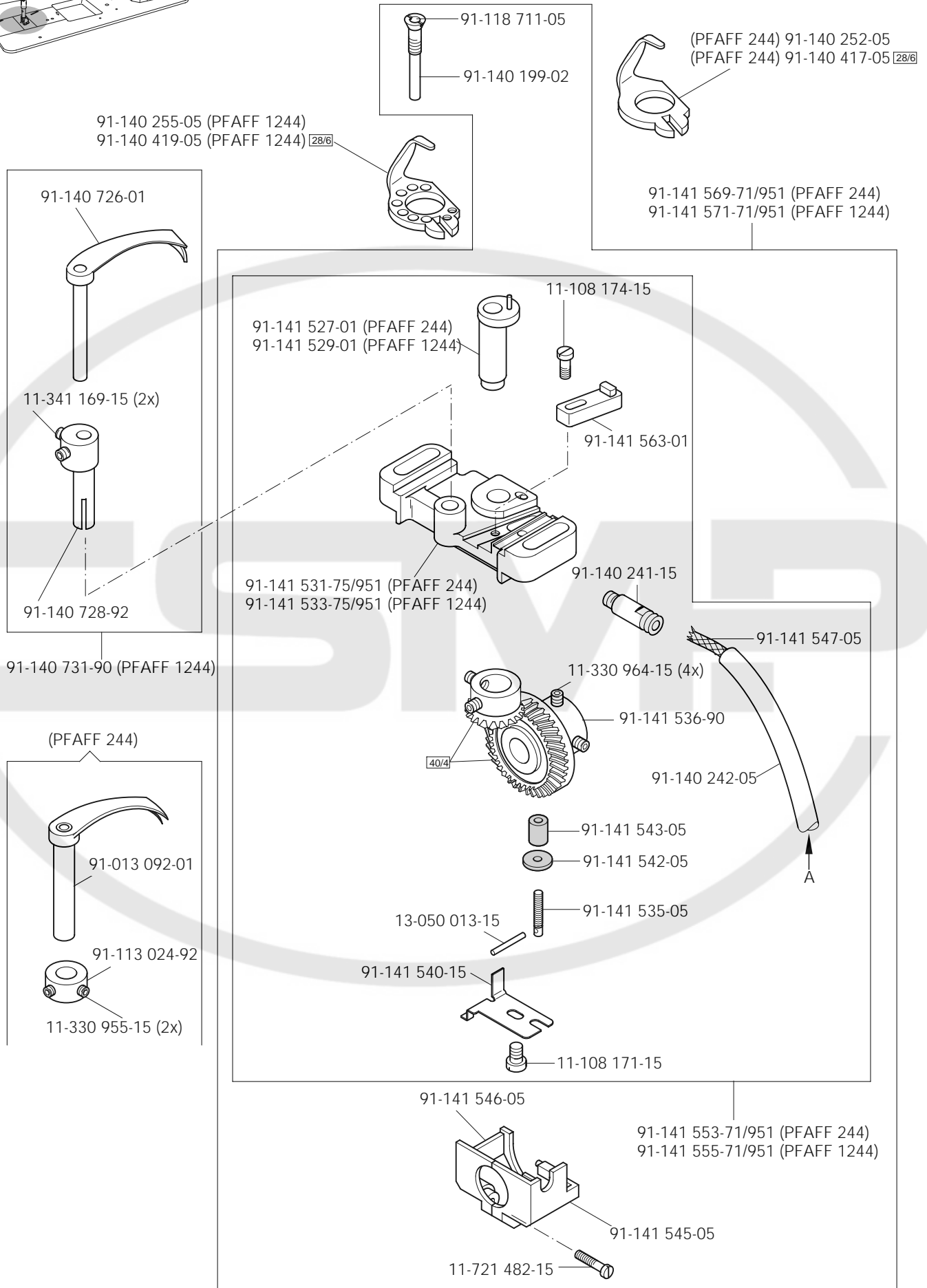
91-140 175-91 (PFAFF 244)
 91-140 180-91 (PFAFF 1243; PFAFF 1244)





Fadenabschneid-Einrichtung (-900/56)
 Thread trimmer (-900/56)
 Coupe-fil (-900/56)
 Cortahilos (-900/56)

PFAFF 244
 PFAFF 1244



5

Fadenabschneid-Einrichtung (-900/56)

Thread trimmer (-900/56)

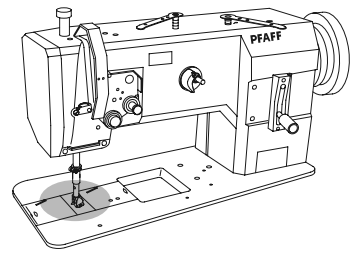
Coupe-fil (-900/56)

Cortahilos (-900/56)

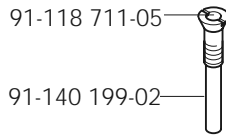
PFAFF 244

PFAFF 1243

PFAFF 1244

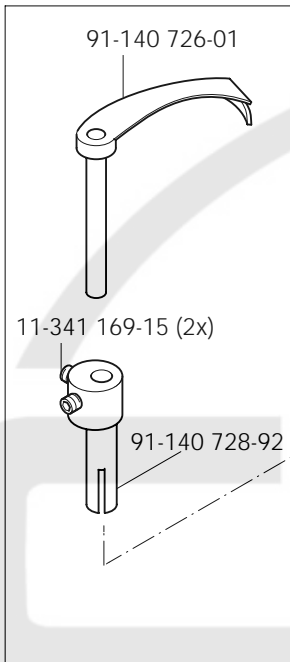


91-141 568-71/951 (PFAFF 244)
91-141 570-71-951 (PFAFF 1243; 1244)



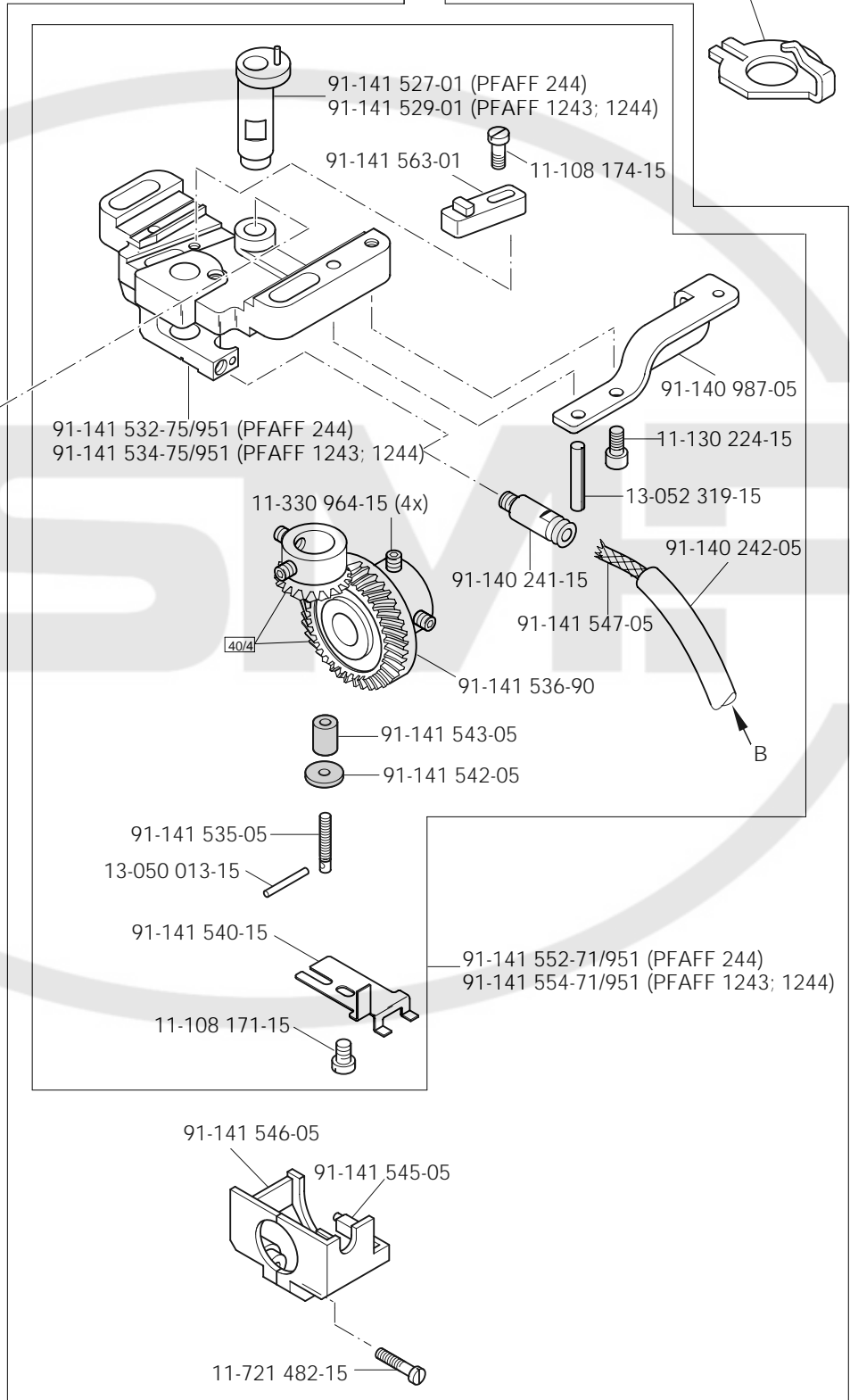
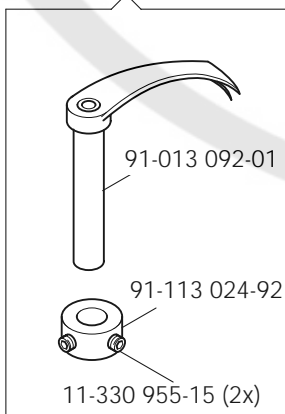
91-140 255-05 (PFAFF 1243; 1244)
28/6 91-140 419-05 (PFAFF 1243; 1244)

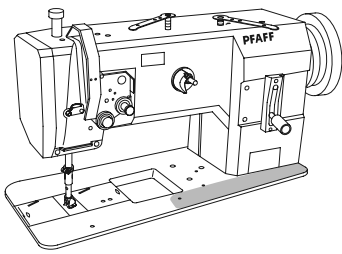
(PFAFF 244) 91-140 252-05
(PFAFF 244) 91-140 417-05 28/6



91-140 731-90 (PFAFF 1243; 1244)

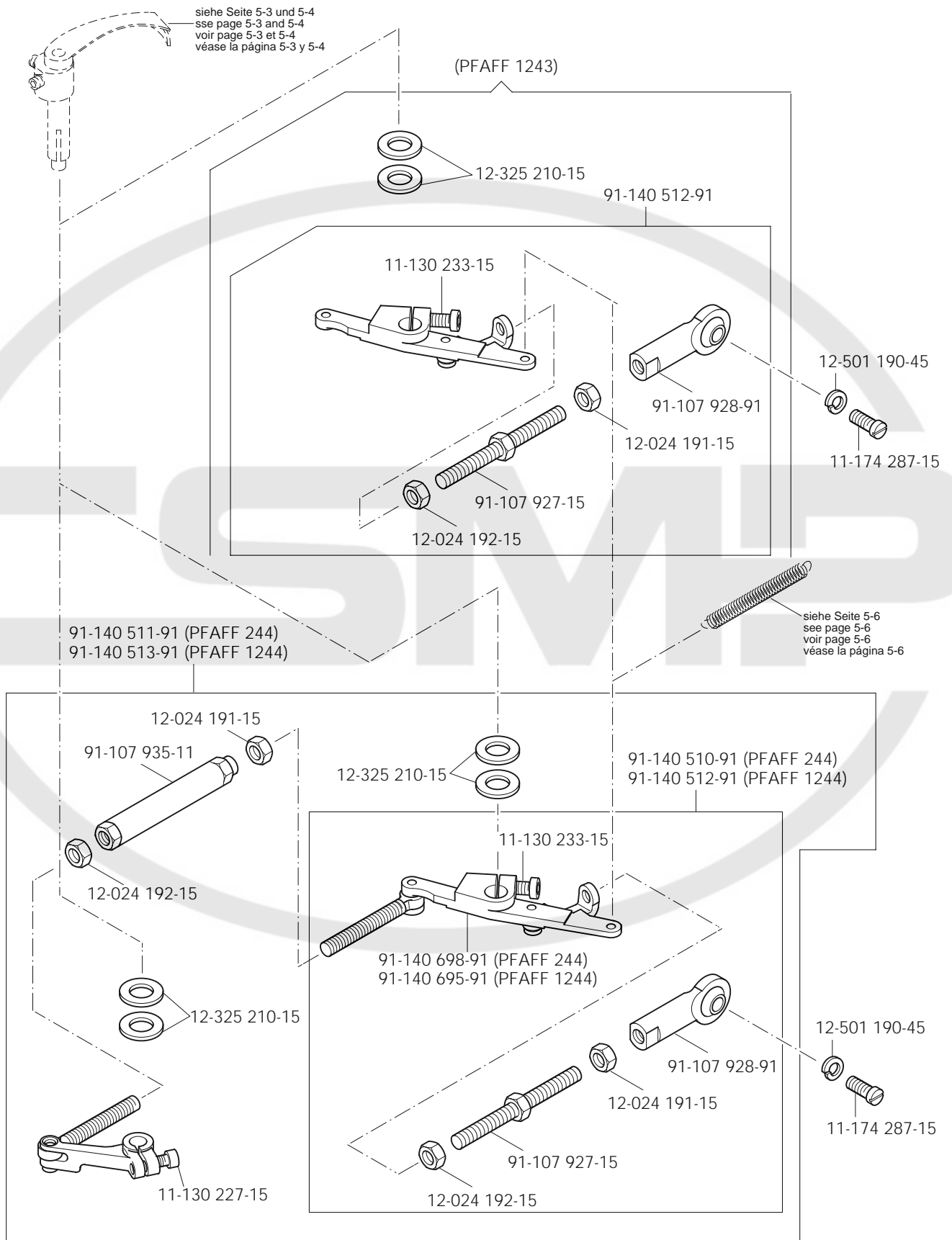
(PFAFF 244)

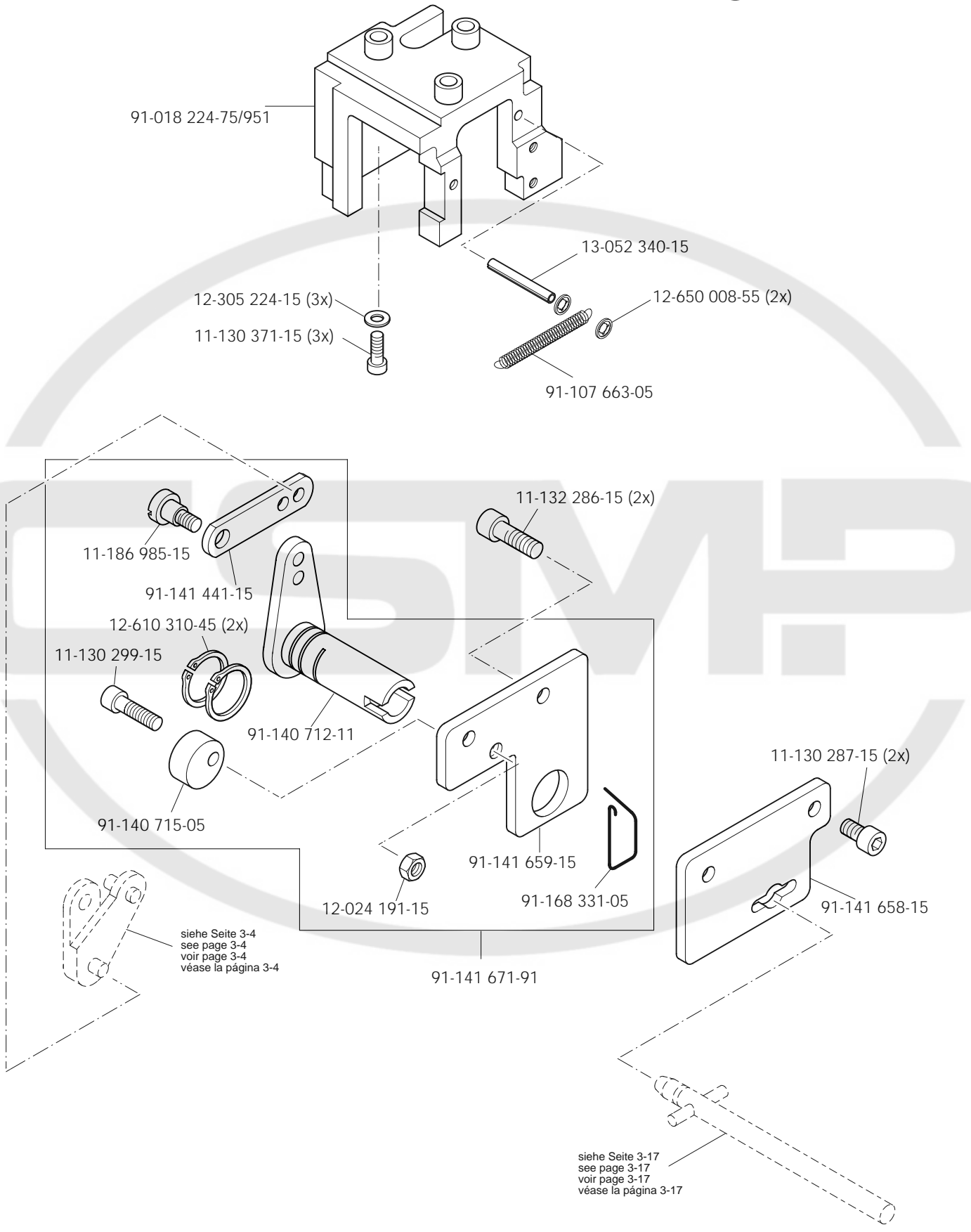
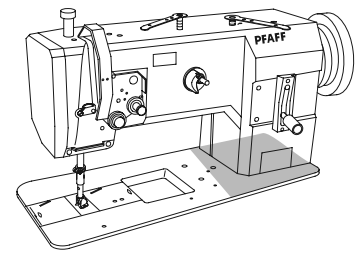


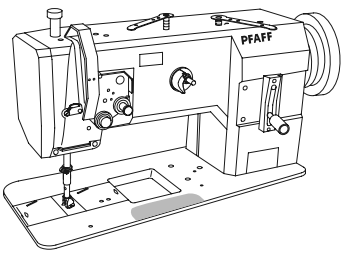


Fadenabschneid-Einrichtung (-900/56)
 Thread trimmer (-900/56)
 Coupe-fil (-900/56)
 Cortahilos (-900/56)

PFAFF 244
 PFAFF 1243
 PFAFF 1244

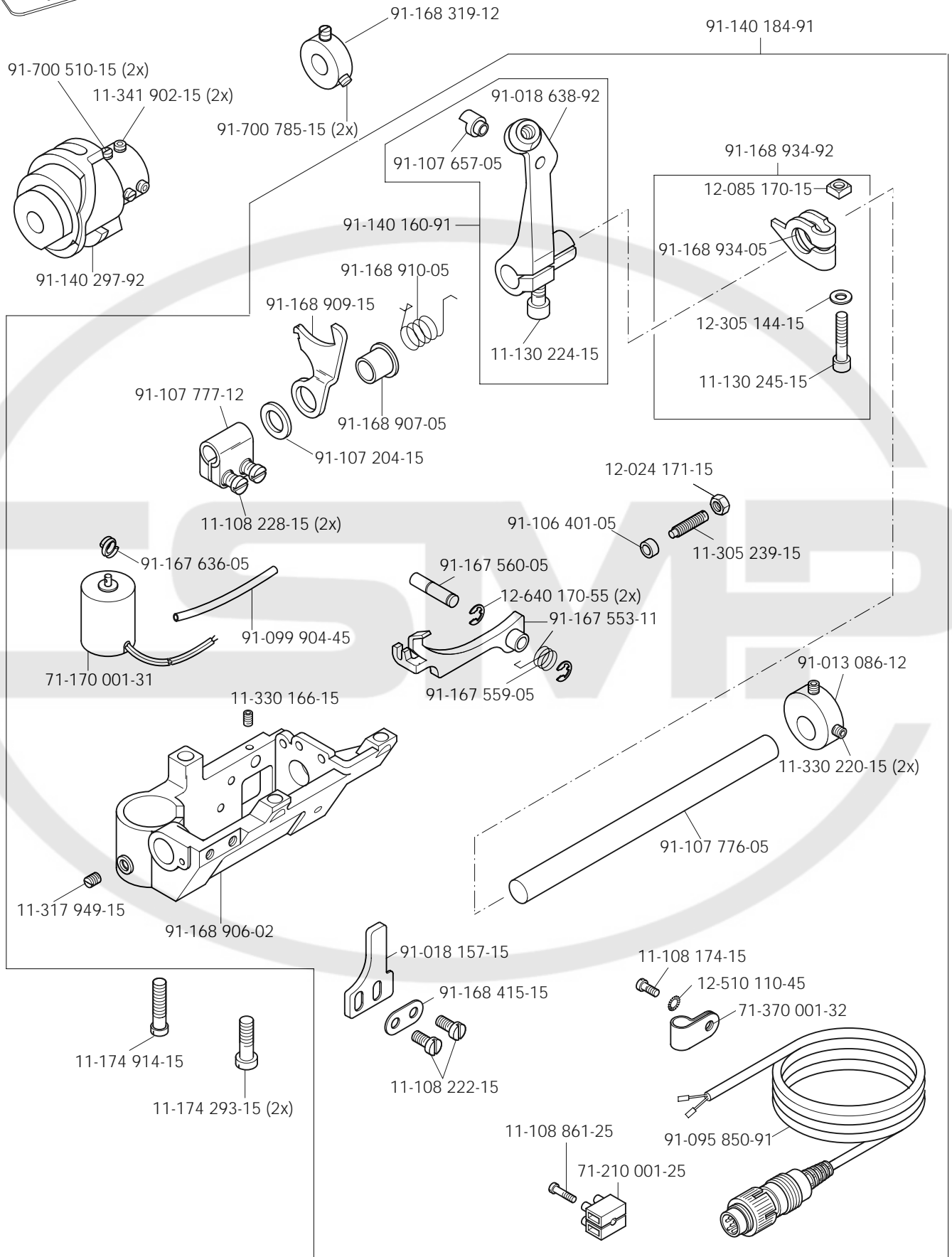






Fadenabschneid-Einrichtung (-900/56)
 Thread trimmer (-900/56)
 Coupe-fil (-900/56)
 Cortahilos (-900/56)

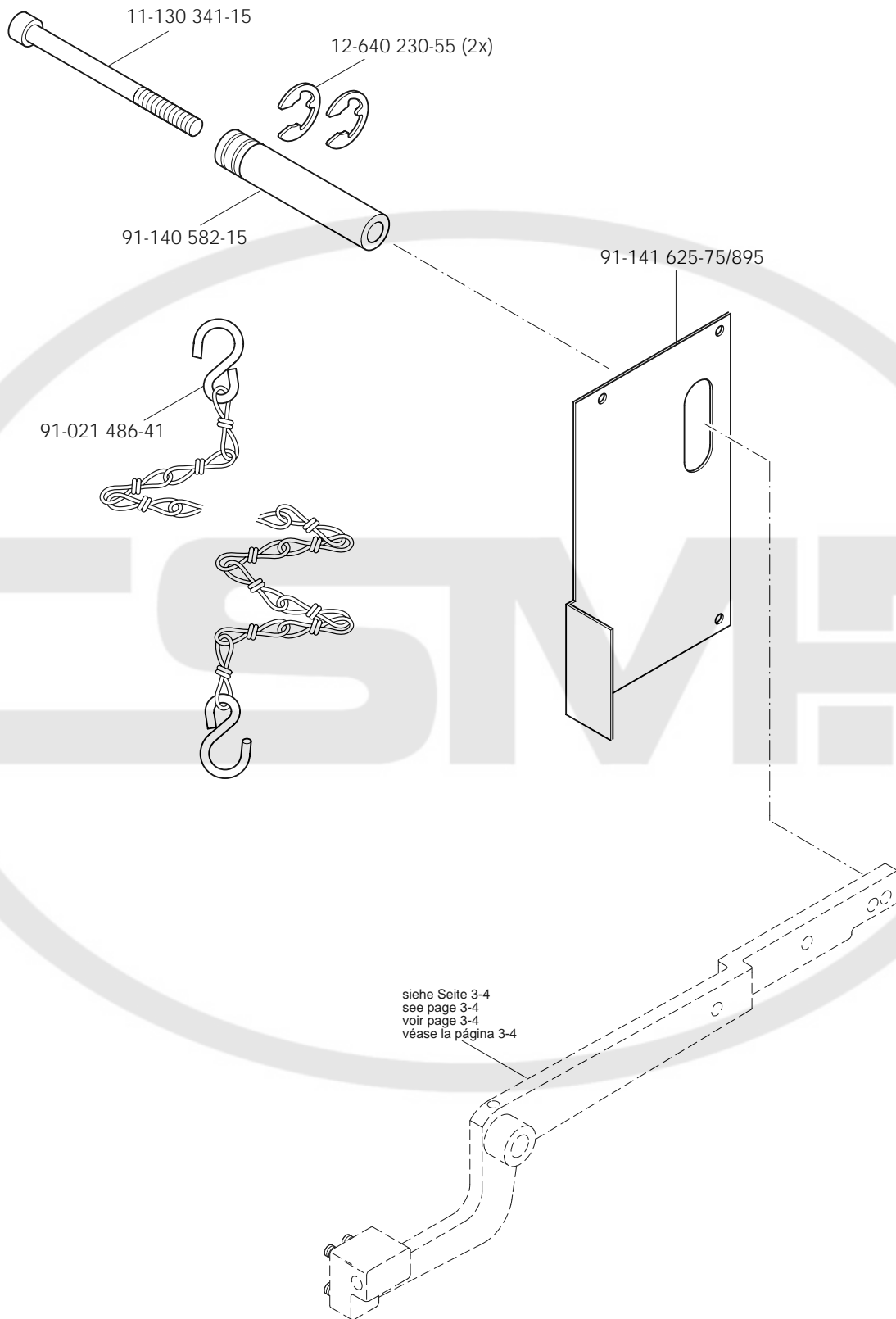
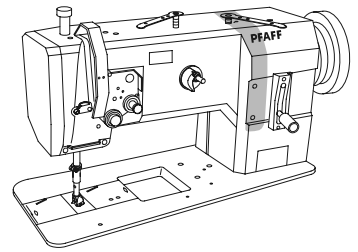
PFAFF 244
 PFAFF 1243
 PFAFF 1244

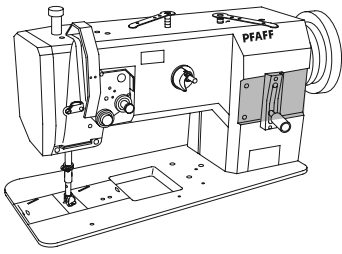


6

Nähfuß heben über Pedal (-910/01)
 Raiser presser foot via the pedal (-910/01)
 Relever le pied presseur en actionnant la pédale (-910/01)
 Elevación del presatelas mediante pedal (-910/01)

PFAFF 244
 PFAFF 1243
 PFAFF 1244





Presserfuß-Automatik (-910/98)

Automatic presser foot lifter (-910/98)

Relève-pied automatique (-910/98)

Alzaprensatelas (-910/98)

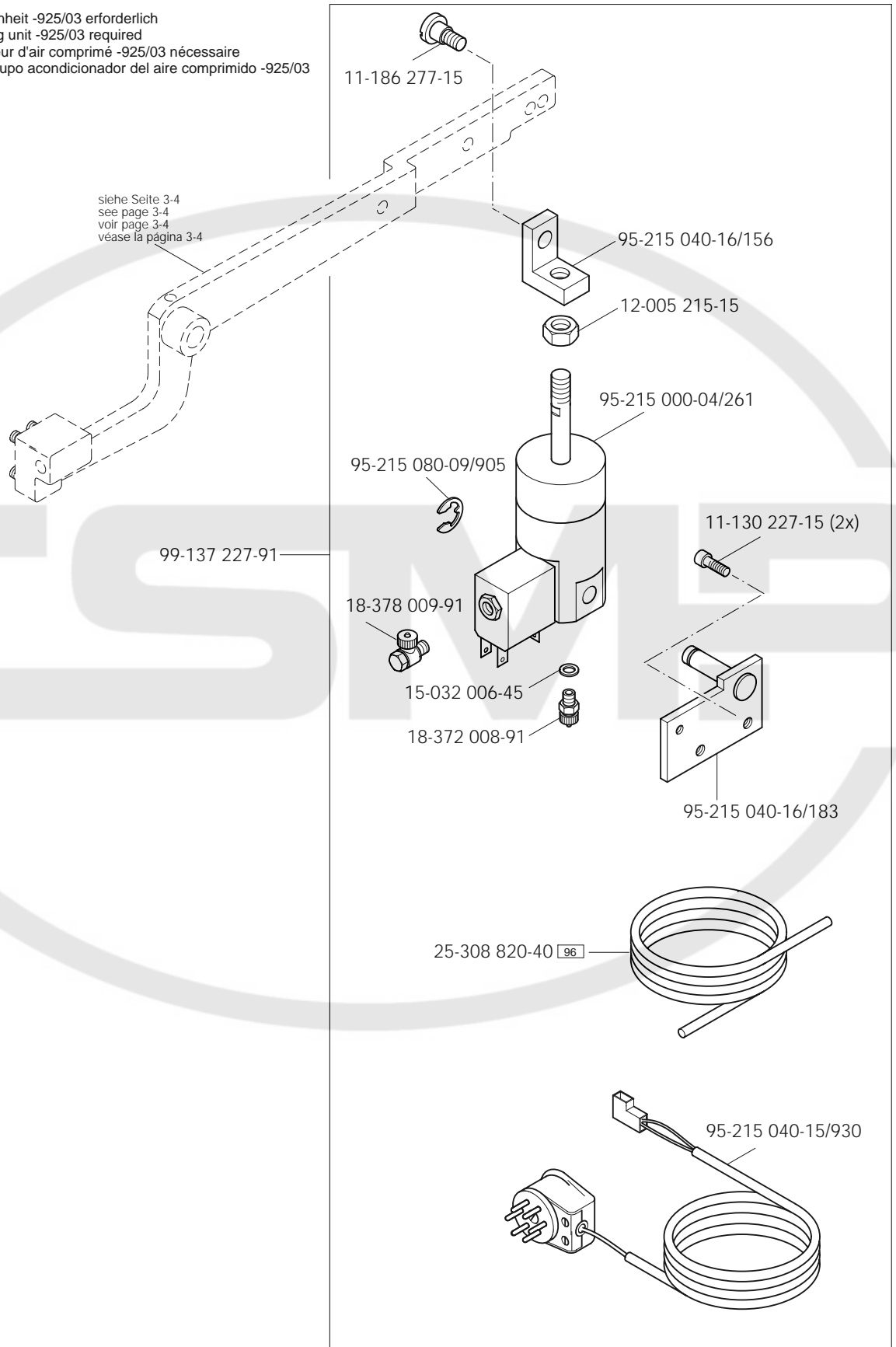
PFAFF 244

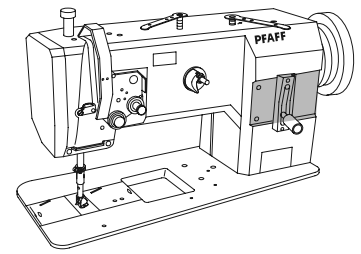
PFAFF 1243

PFAFF 1244

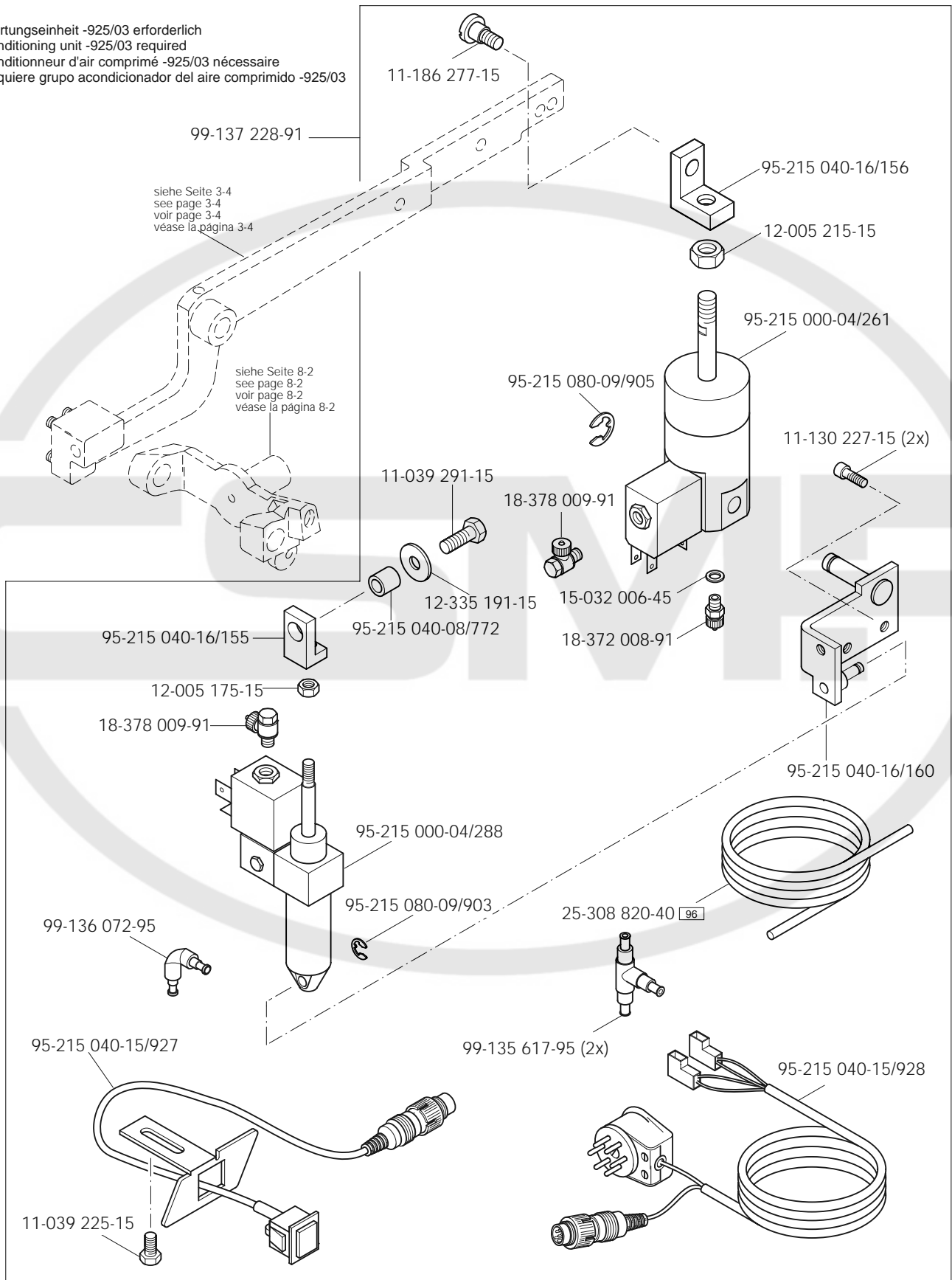
Wartungseinheit -925/03 erforderlich
 Conditioning unit -925/03 required
 Conditionneur d'air comprimé -925/03 nécessaire
 Requiere grupo acondicionador del aire comprimido -925/03

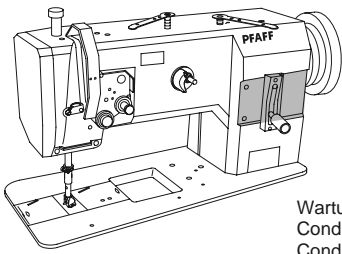
siehe Seite 3-4
 see page 3-4
 voir page 3-4
 véase la página 3-4





Wartungseinheit -925/03 erforderlich
 Conditioning unit -925/03 required
 Conditionneur d'air comprimé -925/03 nécessaire
 Requiere grupo acondicionador del aire comprimido -925/03

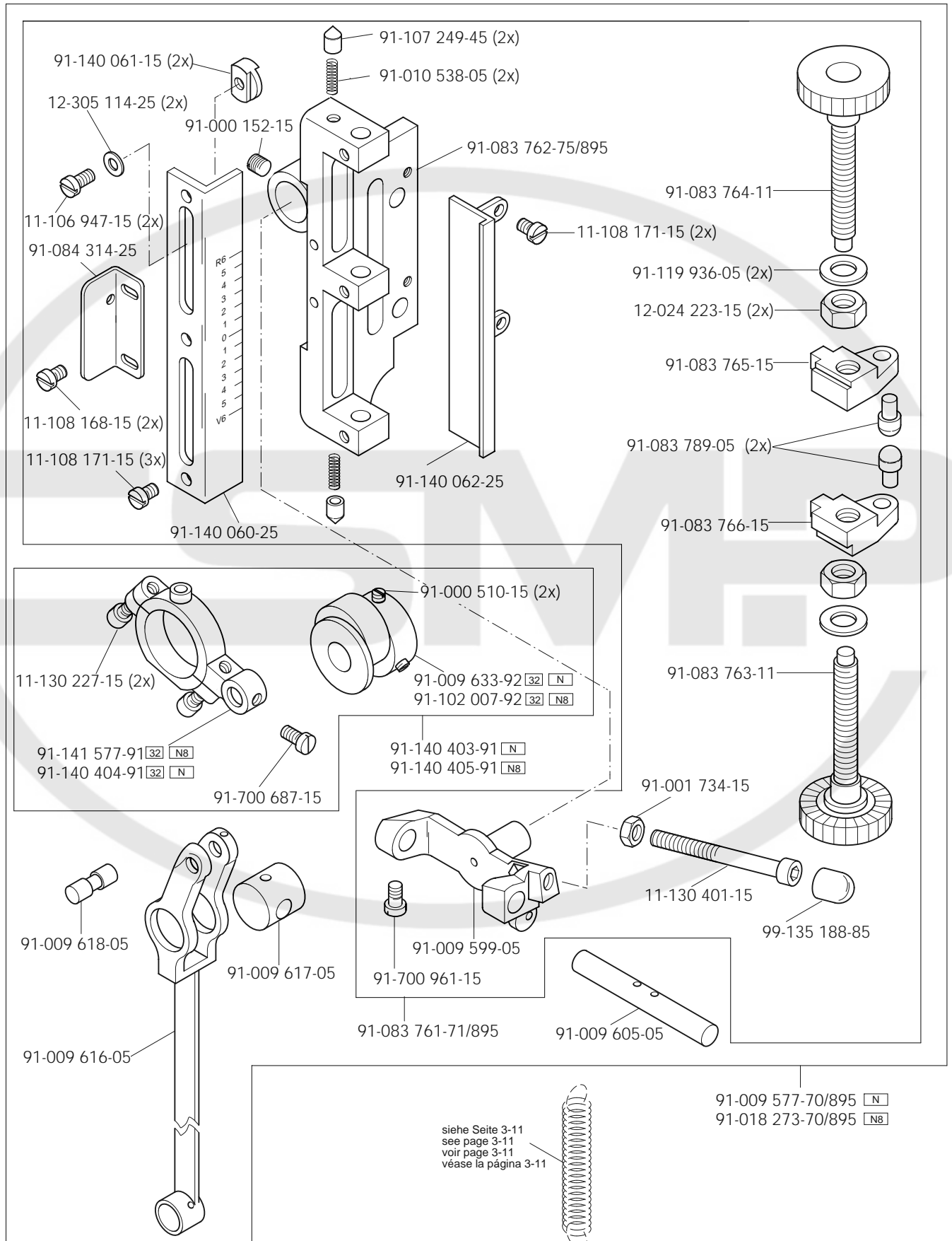


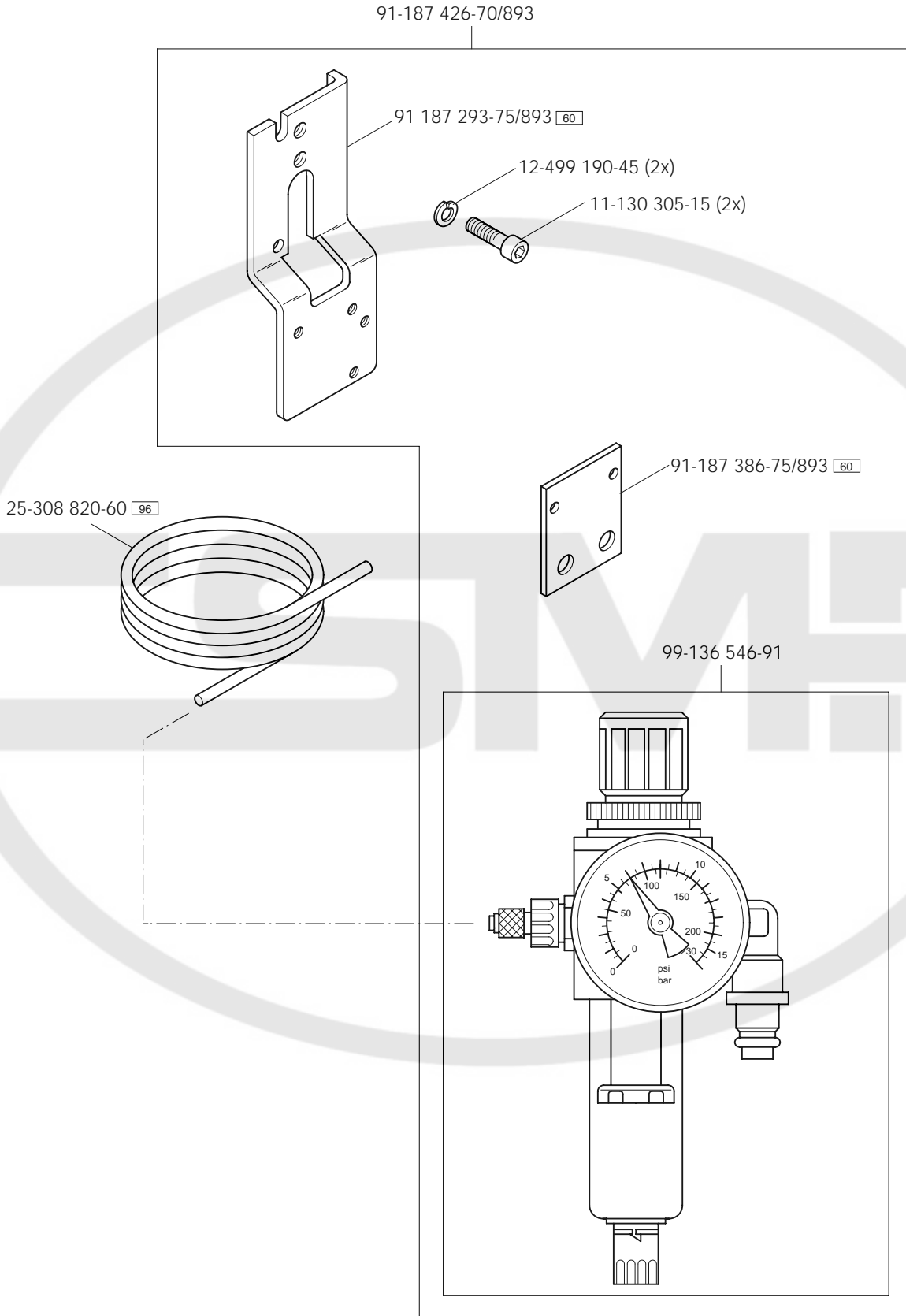


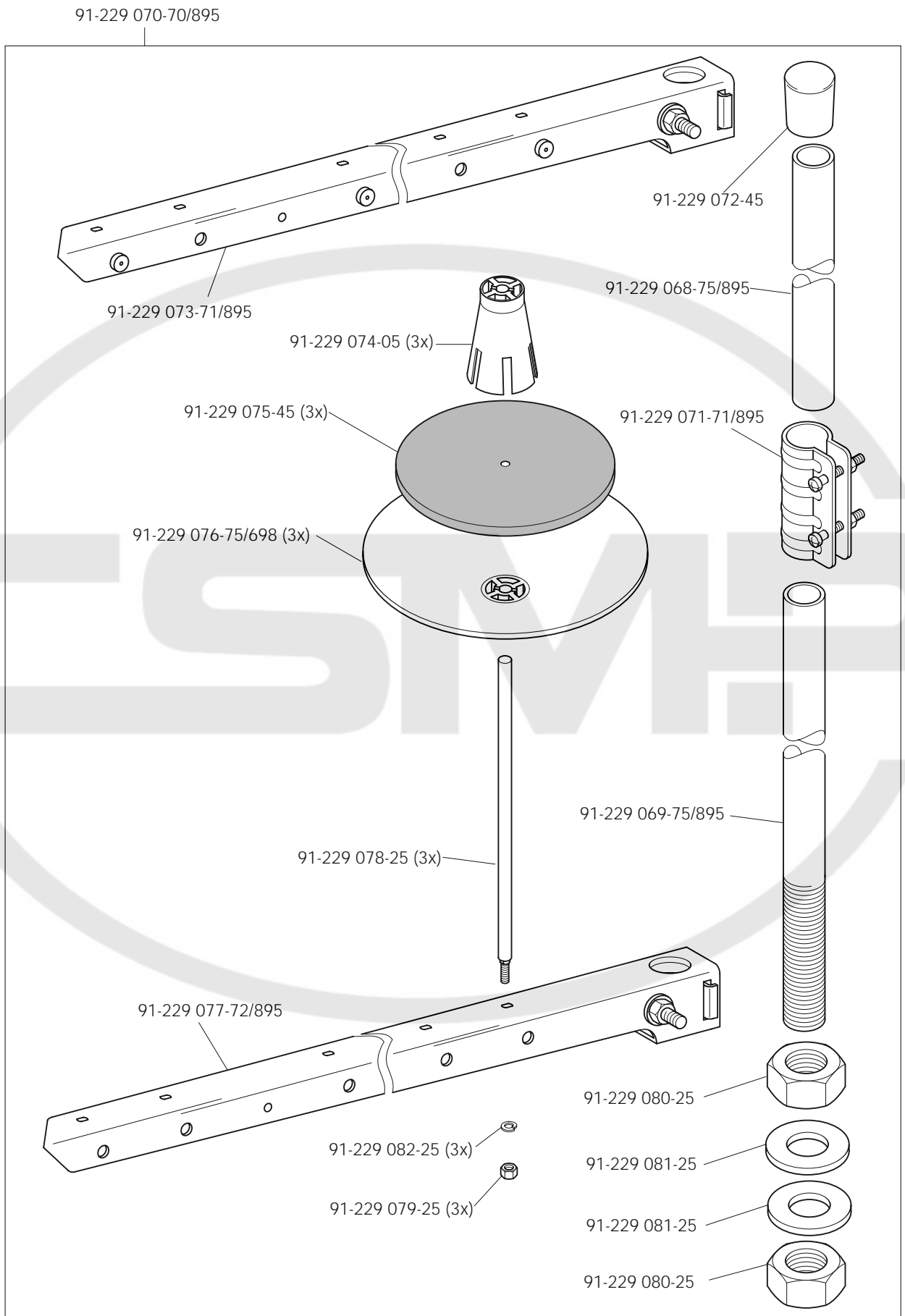
Verriegelungs-Einrichtung (-911/97)
 Backtacking mechanism (-911/97)
 Dispositif à points d'arrêt (-911/97)
 Rematador (-911/97)

PFAFF 244
 PFAFF 1243
 PFAFF 1244

Wartungseinheit -925/03 erforderlich
 Conditioning unit -925/03 required
 Conditionneur d'air comprimé -925/03 nécessaire
 Requiere grupo acondicionador del aire comprimido -925/03

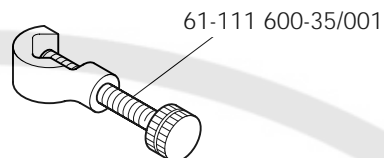
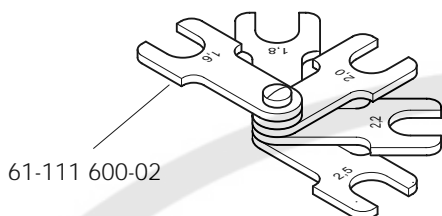
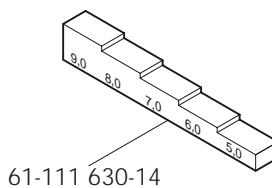






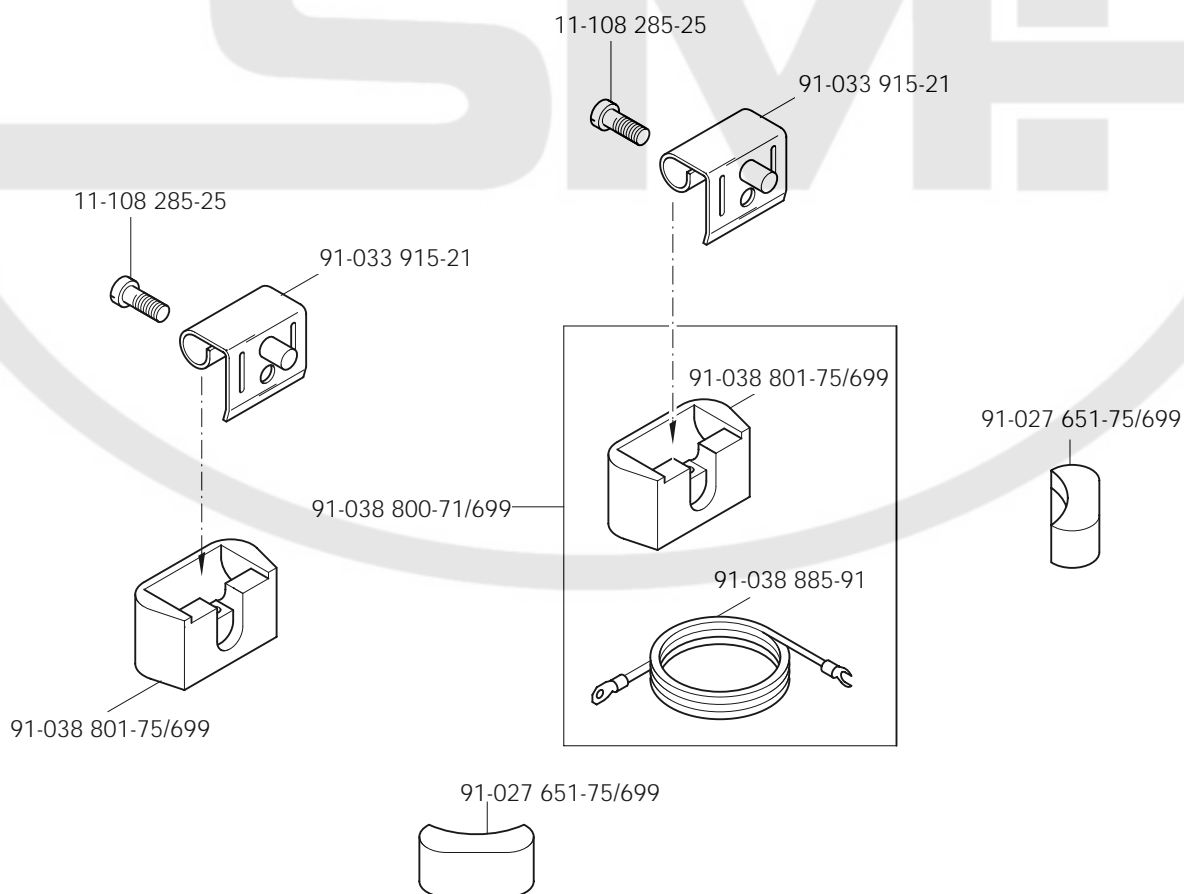
11

Einstellehren
 Adjustment gauges PFAFF 244
 Calibres PFAFF 1243
 Calibres de ajuste PFAFF 1244

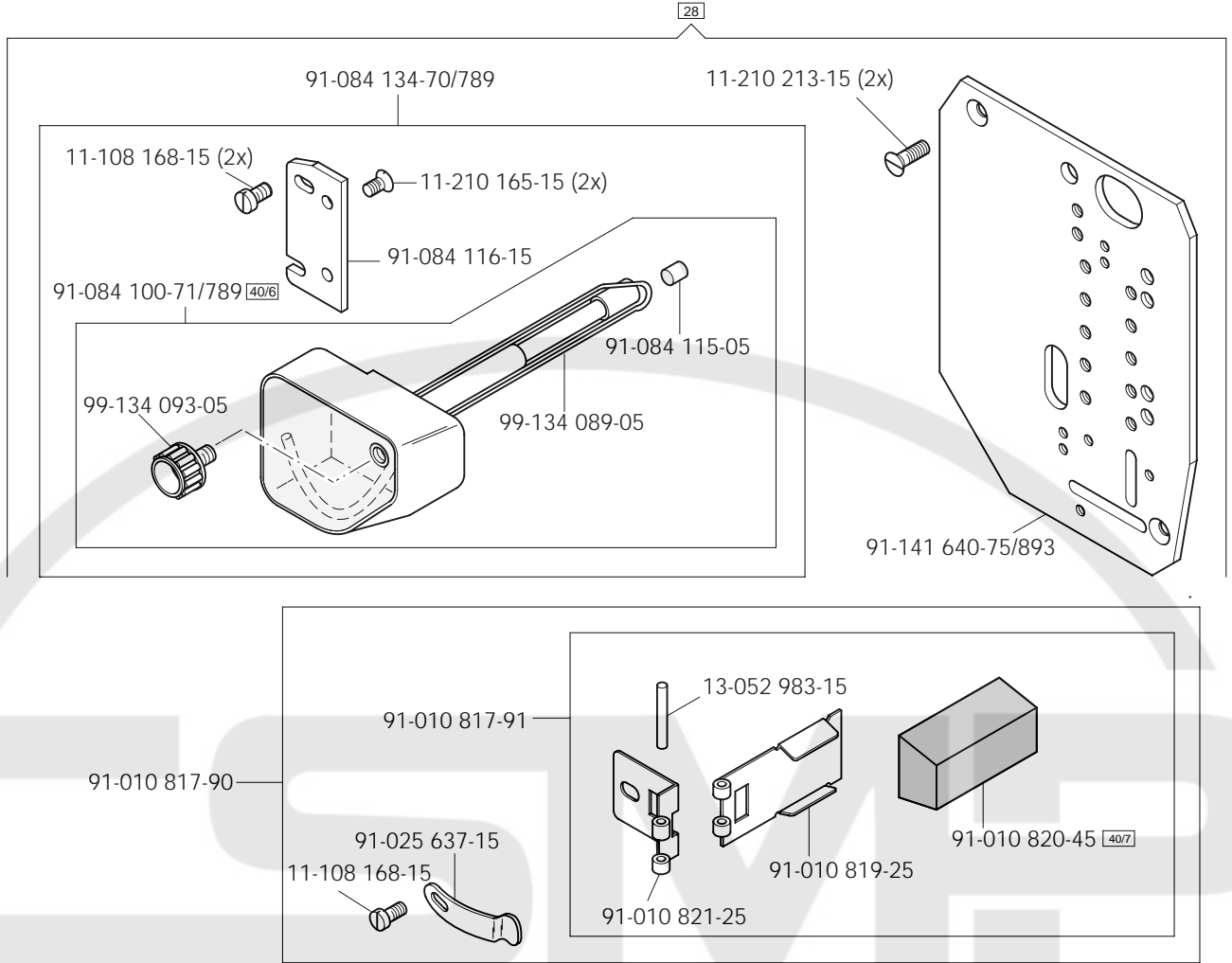


12

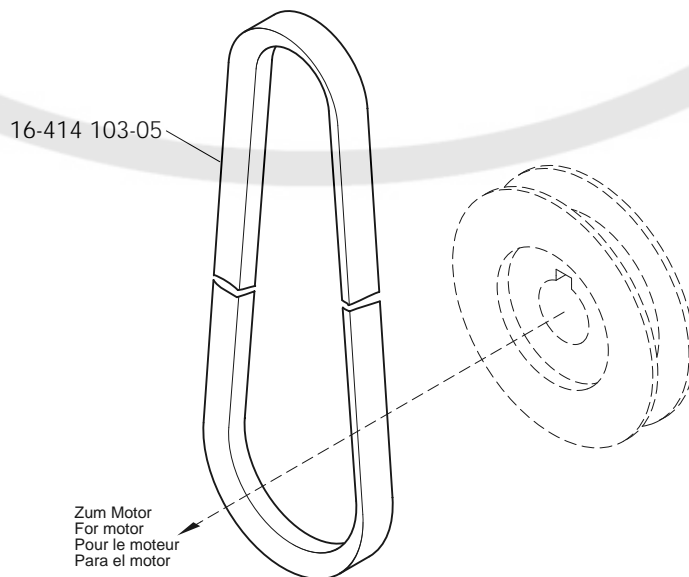
Teile zur Tischplatte
 Parts for table top PFAFF 244
 Pièces du plateau PFAFF 1243
 Piezas para el tablero PFAFF 1244



Fadenöler
 Thread lubricator PFAFF 244
 Graisseur de fil PFAFF 1243
 Lubricador del hilo PFAFF 1244



Keilriemen
 V-belt PFAFF 244
 Courroie trapézoïdale PFAFF 1243
 Correa trapezoidal PFAFF 1244



Öl Oil Huile Aceite	Mittelpunkts- Viskosität bei: Mean viscosity at: Viscosité moyenne à: Viscosidad media a:		Dichte bei: Density of: Densité à: Densidad a:		Bestellnummer für Behälter mit: Part number for can with: Numéro de commande pour récipients avec: Número de pedido para recipientes con:		
	°C	mm ² /s	°C	g/cm ³ (g/ml)	1 Liter 1 Litre 1 Litro	5 Liter 5 Litre 5 Litros	10 Liter 10 Litre 10 Litros
28-011 201-44	40	22,0	15	0,865	91-129 917-91	91-129 919-91	91-129 920-91
28-011 202-17 (Fadenschmiermittel) (Thread lubricant) (Agents de lubrification de fil) (Lubricantes del hilo)			21	0,810	91-129 941-91		

Fett Grease Graisse Grasa	Penetration Penetration Pénétration Penetración	Tropfpunkt Drip-point Point de suintement Punto de goteo	Bestellnummer für Behälter mit: Part number for can with: Numéro de commande pour récipients avec: Número de pedido para recipientes con:		
			mm/10	°C	0,25 kg
28-011 202-05					28-011 202-05
28-011 202-43	375-405	150			28-011 202-43
28-011 202-47	220-250	185			28-011 202-47

Reinigungsmittel Cleansing agent Agents de nettoyage Limpiadores	Bestellnummer für Behälter mit: Part number for can with: Numéro de commande pour récipients avec: Número de pedido para recipientes con:		
			240 ml
95-665 735-91 Isopropyl-Alkohol			95-665 735-91

No.	Seite Page Pages Página	No.	Seite Page Pages Página	No.	Seite Page Pages Página	No.	Seite Page Pages Página
11-039 171-15	4 - 3	11-130 254-15	3 - 1	11-210 273-15	3 - 10	12-024 191-25	3 - 10
11-039 225-15	8 - 1	11-130 284-15	3 - 11	11-250 084-25	3 - 9, 3 - 11	12-024 192-15	5 - 5
11-039 291-15	8 - 1	11-130 287-15	3 - 1, 4 - 2, 4 - 3, 5 - 6	11-305 239-15	5 - 7	12-024 223-15	8 - 2
11-039 360-15	3 - 17	11-130 293-25	3 - 11	11-314 946-15	5 - 1	12-085 170-15	5 - 7
11-106 125-15	4 - 2	11-130 299-15	3 - 17, 5 - 6	11-315 917-05	3 - 9	12-305 114-15	3 - 3
11-106 947-15	8 - 2	11-130 305-15	3 - 13, 3 - 14, 9 - 1	11-317 167-15	3 - 7	12-305 114-25	8 - 2
11-108 006-15	5 - 2	11-130 341-15	6 - 1	11-317 949-15	5 - 7	12-305 144-15	3 - 2, 3 - 3, 3 - 10, 4 - 2, 5 - 7
11-108 168-15	3 - 1, 8 - 2, 13 - 1	11-130 371-15	3 - 17, 5 - 6	11-330 166-15	3 - 11, 5 - 7	12-305 224-15	5 - 6
11-108 171-15	3 - 2, 3 - 13, 3 - 14, 5 - 3, 5 - 4, 8 - 2	11-130 401-15	8 - 2	11-330 172-15	4 - 5	12-325 210-15	5 - 5
11-108 174-15	3 - 1, 3 - 13, 3 - 14, 5 - 1, 5 - 3, 5 - 4, 5 - 7	11-130 906-15	3 - 1	11-330 217-15	3 - 16	12-335 151-15	3 - 1
11-108 222-15	3 - 2, 5 - 7	11-130 955-15	3 - 11	11-330 220-15	3 - 7, 5 - 7	12-335 191-15	8 - 1
11-108 225-15	3 - 1, 3 - 15	11-132 286-15	5 - 6	11-330 277-15	4 - 3, 5 - 1	12-341 090-15	5 - 1
11-108 228-15	3 - 3, 3 - 15, 4 - 3, 5 - 7	11-173 090-15	5 - 1	11-330 280-15	3 - 3, 3 - 5, 3 - 6, 3 - 8, 3 - 15, 3 - 16	12-341 150-15	3 - 13, 3 - 14
11-108 234-15	3 - 1	11-173 171-25	3 - 1	11-330 952-15	3 - 4, 3 - 9, 4 - 4, 5 - 1	12-499 190-45	9 - 1
11-108 250-15	4 - 1	11-173 177-25	3 - 7	11-330 955-15	5 - 3, 5 - 4	12-501 190-45	5 - 5
11-108 258-15	4 - 1	11-173 222-15	3 - 1	11-330 962-15	3 - 15	12-510 110-45	5 - 7
11-108 285-15	3 - 1	11-174 173-15	3 - 3	11-330 964-15	3 - 13, 3 - 14, 4 - 2, 5 - 3, 5 - 4	12-510 171-45	3 - 1
11-108 285-25	11 - 1	11-174 233-15	3 - 7, 3 - 17	11-330 968-15	3 - 8	12-518 210-45	4 - 1
11-108 288-15	4 - 4	11-174 287-15	5 - 5	11-335 902-15	3 - 10, 3 - 16	12-610 210-45	3 - 6
11-108 363-15	4 - 4	11-174 293-15	5 - 7	11-341 082-15	3 - 3	12-610 230-45	3 - 14
11-108 861-25	5 - 7	11-174 914-15	5 - 7	11-341 169-15	5 - 3, 5 - 4	12-610 240-45	3 - 13, 3 - 14
11-130 089-15	5 - 2	11-178 172-15	4 - 1	11-341 691-15	3 - 10, 3 - 16	12-610 310-45	3 - 17, 5 - 6
11-130 173-15	3 - 1	11-186 277-15	7 - 1, 8 - 1	11-341 902-15	3 - 10, 3 - 16, 5 - 7	12-640 130-55	3 - 9, 3 - 16, 5 - 1
11-130 179-15	4 - 2	11-186 985-15	3 - 17, 5 - 6	11-721 482-15	3 - 13, 3 - 14, 5 - 3, 5 - 4	12-640 150-55	3 - 16, 5 - 1
11-130 185-15	3 - 3, 5 - 2	11-186 987-15	3 - 4	12-005 154-15	3 - 1	12-640 170-55	4 - 5, 5 - 1, 5 - 7
11-130 194-15	4 - 5	11-187 017-15	3 - 4	12-005 175-15	4 - 2, 8 - 1	12-640 210-55	4 - 2
11-130 224-15	4 - 2, 5 - 4, 5 - 7	11-210 043-15	4 - 1	12-005 195-15	3 - 11	12-640 230-55	6 - 1
11-130 227-15	3 - 10, 3 - 11, 5 - 5, 7 - 1, 8 - 1, 8 - 2	11-210 165-15	13 - 1	12-005 215-15	7 - 1, 8 - 1	12-650 008-55	5 - 6
11-130 233-15	5 - 5	11-210 168-25	3 - 7	12-024 151-15	3 - 1	12-664 290-45	4 - 1, 4 - 2
11-130 245-15	5 - 7	11-210 168-15	4 - 2	12-024 171-15	3 - 4, 4 - 2, 5 - 7	13-033 148-05	4 - 1
		11-210 168-25	3 - 9	12-024 191-15	3 - 17, 5 - 5, 5 - 6	13-050 013-15	3 - 13, 3 - 14, 5 - 3, 5 - 4
		11-210 213-15	13 - 1				

No.	Seite Page Pages Página	No.	Seite Page Pages Página	No.	Seite Page Pages Página	No.	Seite Page Pages Página
13-052 187-15	4 - 2	71-210 001-25	5 - 7	91-003 113-05	3 - 1	91-009 617-05	3 - 11, 8 - 2
13-052 319-15	5 - 4	71-370 001-32	5 - 7	91-004 005-05	3 - 7	91-009 618-05	3 - 11, 8 - 2
13-052 340-15	5 - 6	91-000 011-15	3 - 9	91-004 006-05	3 - 7	91-009 624-05	3 - 11
13-052 983-15	13 - 1	91-000 073-25	3 - 3	91-004 186-15	3 - 15	91-009 633-92	3 - 11, 8 - 2
13-064 383-05	3 - 11	91-000 085-15	3 - 2	91-005 024-05	3 - 3	91-009 648-25	3 - 11
13-070 981-05	3 - 17	91-000 152-15	8 - 2	91-005 673-05	3 - 15	91-009 652-91	3 - 7
14-016 080-01	3 - 10	91-000 243-15	3 - 5, 3 - 6	91-006 505-05	3 - 7	91-009 811-01	4 - 1
14-215 022-33	3 - 5	91-000 324-15	3 - 2, 4 - 1	91-006 525-05	3 - 2	91-010 006-92	3 - 5, 3 - 6
14-215 028-33	4 - 3	91-000 366-15	3 - 7	91-006 526-05	3 - 2	91-010 013-05	4 - 4
14-215 046-33	3 - 5	91-000 390-05	3 - 12, 5 - 2	91-006 616-05	3 - 8, 3 - 11	91-010 026-21	3 - 7
14-215 049-33	3 - 16, 4 - 3	91-000 405-15	3 - 8	91-007 015-05	3 - 5	91-010 062-72/895	3 - 12
14-602 901-01	3 - 9	91-000 407-15	3 - 12	91-008 008-92	3 - 6	91-010 079-05	3 - 12
14-756 901-01	4 - 2	91-000 422-15	3 - 12	91-008 011-05	3 - 6	91-010 115-05	3 - 7
15-032 006-45	7 - 1, 8 - 1	91-000 456-15	3 - 8	91-008 470-05	3 - 9	91-010 116-05	3 - 7
16-410 918-05	3 - 10	91-000 503-15	3 - 15	91-008 618-05	3 - 8, 3 - 11	91-010 126-92	3 - 15
16-414 103-05	13 - 1	91-000 510-15	3 - 8, 3 - 11, 8 - 2	91-009 009-05	3 - 2	91-010 146-92	3 - 15
18-372 008-91	7 - 1, 8 - 1	91-000 511-15	3 - 8	91-009 118-01	3 - 3	91-010 157-01	3 - 12
18-378 008-91	4 - 2	91-000 522-15	3 - 11	91-009 119-05	3 - 2	91-010 158-05	3 - 12
18-378 009-91	7 - 1, 8 - 1	91-000 524-05	3 - 7	91-009 148-05	3 - 5, 3 - 6	91-010 159-91	3 - 12
25-308 820-40	4 - 5, 7 - 1, 8 - 1	91-000 529-15	3 - 12, 5 - 2	91-009 149-05	3 - 15	91-010 166-05	3 - 12, 5 - 2
25-308 820-60	9 - 1	91-000 543-15	3 - 2, 4 - 1	91-009 343-05	3 - 16	91-010 178-05	3 - 12, 5 - 2
26-534 300-50	3 - 5, 3 - 6, 3 - 8, 3 - 11	91-000 624-15	4 - 3	91-009 359-91	3 - 15	91-010 179-05	3 - 7
26-535 001-00	3 - 5, 3 - 6	91-000 681-15	3 - 2	91-009 408-05	3 - 16	91-010 180-05	3 - 7
28-011 201-44	15 - 1	91-000 865-15	3 - 2	91-009 498-70/895	3 - 11	91-010 181-25	3 - 7
28-011 202-05	15 - 1	91-000 903-15	3 - 3	91-009 499-71/895	3 - 11	91-010 183-05	3 - 7
28-011 202-17	15 - 1	91-000 928-15	3 - 12, 5 - 2	91-009 577-70/895	8 - 2	91-010 184-05	3 - 7
28-011 202-43	15 - 1	91-001 013-15	4 - 4	91-009 599-05	8 - 2	91-010 185-05	3 - 7
28-011 202-47	15 - 1	91-001 038-15	3 - 2, 4 - 1	91-009 602-02	3 - 11	91-010 186-15	3 - 7
61-111 600-02	11 - 1	91-001 512-15	3 - 9, 3 - 11	91-009 603-75/895	3 - 11	91-010 196-05	3 - 8
61-111 600-35/001	11 - 1	91-001 522-25	3 - 7	91-009 605-05	3 - 11, 8 - 2	91-010 211-05	3 - 15
61-111 630-14	11 - 1	91-001 536-15	3 - 15	91-009 609-05	3 - 11	91-010 221-05	3 - 15
71-170 001-31	5 - 7	91-001 734-15	8 - 2	91-009 616-05	3 - 11, 8 - 2	91-010 223-92	3 - 15

No.	Seite Page Pages Página	No.	Seite Page Pages Página	No.	Seite Page Pages Página	No.	Seite Page Pages Página
91-010 437-05	3 - 1	91-013 191-05	3 - 7	91-019 846-92	3 - 2	91-084 100-71/789	13 - 1
91-010 538-05	8 - 2	91-013 193-91	3 - 7	91-019 891-05	3 - 12, 5 - 2	91-084 115-05	13 - 1
91-010 596-05	3 - 8, 3 - 11	91-014 021-12	4 - 3	91-021 486-41	6 - 1	91-084 116-15	13 - 1
91-010 629-25	3 - 11	91-014 816-05	4 - 3	91-025 637-15	13 - 1	91-084 134-70/789	13 - 1
91-010 633-05	3 - 2	91-015 519-05	3 - 7	91-025 872-15	3 - 2	91-084 314-25	8 - 2
91-010 734-15	3 - 2	91-015 526-05	3 - 6	91-027 289-15	3 - 17	91-095 850-91	5 - 7
91-010 804-15	3 - 2	91-015 527-05	3 - 6	91-027 370-05	3 - 17	91-099 904-45	5 - 7
91-010 808-15	3 - 2, 4 - 1	91-015 664-05	3 - 15	91-027 371-12	3 - 17	91-100 213-05	3 - 5
91-010 809-13/001	3 - 2	91-017 378-15	5 - 1	91-027 651-75/699	11 - 1	91-100 281-25	3 - 9
91-010 809-13/002	3 - 2	91-018 136-12	3 - 15	91-027 676-05	4 - 5	91-100 396-15	3 - 12, 5 - 2
91-010 809-13/003	3 - 2	91-018 147-05	5 - 2	91-029 692-75/792	3 - 17	91-100 404-15	3 - 12
91-010 809-13/004	3 - 2	91-018 157-15	5 - 7	91-032 087-45	3 - 1	91-102 007-92	3 - 11, 8 - 2
91-010 809-13/005	3 - 2	91-018 224-75/951	5 - 6	91-033 915-21	11 - 1	91-105 447-25	3 - 7
91-010 817-90	13 - 1	91-018 225-11	5 - 1	91-038 800-71/699	11 - 1	91-106 401-05	5 - 7
91-010 817-91	13 - 1	91-018 273-70/895	8 - 2	91-038 801-75/699	11 - 1	91-107 162-15	5 - 1
91-010 819-25	13 - 1	91-018 293-05	3 - 12, 5 - 2	91-038 885-91	11 - 1	91-107 204-15	5 - 7
91-010 820-45	13 - 1	91-018 339-05	3 - 12	91-056 192-25	3 - 10	91-107 249-45	8 - 2
91-010 821-25	13 - 1	91-018 346-01	3 - 12	91-056 193-25	3 - 10	91-107 657-05	5 - 7
91-010 825-05	3 - 11, 4 - 3	91-018 348-91	3 - 12	91-056 578-91	3 - 10	91-107 663-05	5 - 6
91-010 937-05	3 - 7	91-018 349-05	3 - 12	91-061 005-05	3 - 2	91-107 776-05	5 - 7
91-010 942-05	3 - 6	91-018 350-05	3 - 12, 5 - 2	91-063 048-05	3 - 5, 3 - 6	91-107 777-12	5 - 7
91-010 963-01	3 - 2	91-018 358-75/770	3 - 8	91-063 051-01	3 - 5, 3 - 6	91-107 886-15	3 - 11
91-011 238-05	3 - 11	91-018 415-92	3 - 8	91-069 037-15	3 - 16	91-107 927-15	5 - 5
91-013 040-92	3 - 9	91-018 439-05	3 - 12, 5 - 2	91-069 043-15	3 - 6	91-107 928-91	5 - 5
91-013 044-25	3 - 11	91-018 467-70/785	3 - 11	91-069 335-72/893	3 - 17	91-107 935-11	5 - 5
91-013 086-12	5 - 7	91-018 480-05	5 - 2	91-083 761-71/895	8 - 2	91-108 015-02	3 - 9
91-013 091-05	3 - 7	91-018 485-25	5 - 1	91-083 762-75/895	8 - 2	91-113 017-91	3 - 7
91-013 092-01	5 - 3, 5 - 4	91-018 515-01	3 - 8, 3 - 11	91-083 763-11	8 - 2	91-113 019-15	5 - 1
91-013 094-15	5 - 2	91-018 638-92	5 - 7	91-083 764-11	8 - 2	91-113 020-25	5 - 1
91-013 153-05	3 - 16	91-018 799-91	3 - 7	91-083 765-15	8 - 2	91-113 023-92	5 - 1
91-013 155-05	3 - 6	91-018 885-15	5 - 2	91-083 766-15	8 - 2	91-113 024-92	5 - 3, 5 - 4
91-013 188-05	3 - 16	91-019 676-05	3 - 6, 3 - 9, 3 - 11	91-083 789-05	8 - 2	91-113 027-15	5 - 1

No.	Seite Page Pages Página	No.	Seite Page Pages Página	No.	Seite Page Pages Página	No.	Seite Page Pages Página
91-113 480-91	5 - 2	91-140 062-25	8 - 2	91-140 256-05	3 - 12	91-140 512-91	5 - 5
91-118 099-91/001	3 - 9	91-140 085-05	3 - 3	91-140 257-05	3 - 12	91-140 513-91	5 - 5
91-118 196-12	3 - 3	91-140 086-12	3 - 3	91-140 258-05	3 - 12	91-140 516-75/770	3 - 8, 3 - 13, 3 - 14
91-118 308-05	5 - 2	91-140 095-05	3 - 5	91-140 260-91	3 - 15	91-140 532-05	3 - 5
91-118 430-25	3 - 7	91-140 099-05	3 - 3	91-140 273-05	3 - 6	91-140 533-05	3 - 5
91-118 681-05	3 - 9	91-140 101-05	3 - 8	91-140 286-05	5 - 2	91-140 534-01	3 - 5
91-118 683-05	3 - 9	91-140 102-05	3 - 8	91-140 287-91	5 - 2	91-140 539-91	3 - 12
91-118 685-05	3 - 9	91-140 104-05	3 - 16	91-140 291-01	5 - 2	91-140 544-91	5 - 2
91-118 711-05	3 - 13, 3 - 14, 5 - 3, 5 - 4	91-140 111-01	3 - 5	91-140 297-92	5 - 7	91-140 551-91	3 - 12, 5 - 2
91-118 940-05	3 - 9	91-140 120-05	3 - 10	91-140 300-01	3 - 14	91-140 552-91	3 - 12, 5 - 2
91-119 087-05	4 - 2	91-140 121-91	3 - 10	91-140 315-05	3 - 6	91-140 560-90	3 - 16
91-119 150-91	4 - 2	91-140 122-91	3 - 16	91-140 318-91	3 - 6	91-140 561-91	3 - 16
91-119 158-15	4 - 2	91-140 123-91	3 - 10	91-140 322-91	3 - 6	91-140 562-05	3 - 16
91-119 159-05	4 - 2	91-140 124-11	3 - 10	91-140 324-91	3 - 6	91-140 563-05	3 - 16
91-119 421-05	4 - 3	91-140 127-05	3 - 10	91-140 336-15	3 - 4	91-140 564-92	3 - 16
91-119 469-05	4 - 1	91-140 148-05	3 - 16	91-140 379-92	4 - 3	91-140 565-91	3 - 5
91-119 491-05	4 - 1	91-140 149-15	3 - 1	91-140 403-91	3 - 11, 8 - 2	91-140 566-05	3 - 5
91-119 506-01	4 - 2	91-140 155-11	3 - 1	91-140 404-91	3 - 11, 8 - 2	91-140 567-05	3 - 5
91-119 590-05	3 - 11	91-140 160-91	5 - 7	91-140 405-91	3 - 11, 8 - 2	91-140 573-91	3 - 5
91-119 886-05	4 - 2	91-140 166-15	5 - 2	91-140 413-05	3 - 12	91-140 574-05	3 - 5
91-119 936-05	8 - 2	91-140 175-91	5 - 2	91-140 414-04	3 - 12	91-140 582-15	6 - 1
91-119 953-15	4 - 1	91-140 180-91	5 - 2	91-140 415-05	3 - 12	91-140 648-01	5 - 2
91-119 961-05	4 - 2	91-140 184-91	5 - 7	91-140 416-05	3 - 13, 3 - 14	91-140 650-91	5 - 2
91-119 962-05	4 - 2	91-140 199-02	3 - 13, 3 - 14, 5 - 3, 5 - 4	91-140 417-05	5 - 3, 5 - 4	91-140 651-05	5 - 2
91-120 735-92	3 - 16	91-140 201-05	3 - 13	91-140 418-05	3 - 13, 3 - 14	91-140 695-91	5 - 5
91-129 805-90	3 - 1	91-140 202-05	3 - 14	91-140 419-05	5 - 3, 5 - 4	91-140 698-91	5 - 5
91-129 917-91	15 - 1	91-140 241-15	3 - 13, 3 - 14, 5 - 3, 5 - 4	91-140 451-91	5 - 2	91-140 710-91	3 - 17
91-129 919-91	15 - 1	91-140 242-05	3 - 13, 3 - 14, 5 - 3, 5 - 4	91-140 453-05	3 - 12, 5 - 2	91-140 711-15	3 - 17
91-129 920-91	15 - 1	91-140 251-05	3 - 13, 3 - 14	91-140 454-91	3 - 12	91-140 712-11	3 - 17, 5 - 6
91-129 941-91	15 - 1	91-140 252-05	5 - 3, 5 - 4	91-140 456-05	3 - 12, 5 - 2	91-140 715-05	3 - 17, 5 - 6
91-140 060-25	8 - 2	91-140 253-05	3 - 13, 3 - 14	91-140 510-91	5 - 5	91-140 720-15	3 - 17
91-140 061-15	8 - 2	91-140 255-05	5 - 3, 5 - 4	91-140 511-91	5 - 5	91-140 726-01	5 - 3, 5 - 4

Index (Teilenummern / Seitenzahlen)

Index (part numbers / page numbers)

Index (numéros de pièces, de pages)

Index (números de pieza / números de página)

PFAFF 244

PFAFF 1243

PFAFF 1244

16

No.	Seite Page Pages Página	No.	Seite Page Pages Página	No.	Seite Page Pages Página	No.	Seite Page Pages Página
91-140 728-92	5 - 3, 5 - 4	91-141 542-05	3 - 13, 3 - 14, 5 - 3, 5 - 4	91-141 621-75/895	3 - 1	91-141 732-05	4 - 3
91-140 731-90	5 - 3, 5 - 4	91-141 543-05	5 - 3, 5 - 4	91-141 622-75/698	3 - 1	91-141 733-05	4 - 3
91-140 945-05	3 - 12, 5 - 2	91-141 545-05	3 - 13, 3 - 14, 5 - 3, 5 - 4	91-141 623-75/698	3 - 1	91-141 735-92	4 - 2
91-140 987-05	5 - 4	91-141 546-05	3 - 13, 3 - 14, 5 - 3, 5 - 4	91-141 624-75/895	3 - 1	91-141 736-05	4 - 2
91-141 079-05	3 - 16	91-141 547-05	3 - 13, 3 - 14, 5 - 3, 5 - 4	91-141 625-75/895	6 - 1	91-141 737-15	4 - 2
91-141 085-05	3 - 16	91-141 548-71/951	3 - 14	91-141 626-05	3 - 4	91-141 738-05	4 - 2
91-141 087-05	3 - 16	91-141 549-71/951	3 - 13	91-141 628-75/895	3 - 1	91-141 739-91	4 - 2
91-141 192-92	3 - 15	91-141 550-71/951	3 - 14	91-141 633-15	5 - 1	91-141 741-91	4 - 2
91-141 193-92	4 - 4	91-141 551-71/951	3 - 13	91-141 636-15	5 - 1	91-141 743-05	3 - 3
91-141 195-91	4 - 4	91-141 552-71/951	5 - 4	91-141 640-75/893	13 - 1	91-141 744-05	4 - 2
91-141 259-05	3 - 15	91-141 553-71/951	5 - 3	91-141 658-15	5 - 6	91-141 754-91	4 - 2
91-141 426-15	3 - 1	91-141 554-71/951	5 - 4	91-141 659-15	5 - 6	91-141 755-75/698	4 - 1
91-141 427-15	3 - 1	91-141 555-71/951	5 - 3	91-141 660-11	3 - 4	91-141 761-92	4 - 4
91-141 428-15	3 - 1	91-141 563-01	3 - 13, 3 - 14, 5 - 3, 5 - 4	91-141 662-15	3 - 4	91-141 764-15	4 - 1
91-141 441-15	3 - 17, 5 - 6	91-141 564-71/951	3 - 14	91-141 663-15	3 - 4	91-141 768-92	4 - 4
91-141 442-15	3 - 7	91-141 565-71/951	3 - 13	91-141 664-75/895	3 - 1	91-141 777-92	4 - 4
91-141 443-15	3 - 7	91-141 566-71/951	3 - 14	91-141 668-15	3 - 2	91-141 778-05	4 - 4
91-141 512-15	4 - 1	91-141 567-71/951	3 - 13	91-141 669-15	3 - 7	91-141 780-15	4 - 5
91-141 520-75/951	3 - 13	91-141 568-71/951	5 - 4	91-141 671-91	5 - 6	91-141 781-15	4 - 5
91-141 521-75/951	3 - 14	91-141 569-71/951	5 - 3	91-141 674-05	3 - 11	91-141 782-05	4 - 5
91-141 522-01	3 - 13, 3 - 14	91-141 570-71/951	5 - 4	91-141 675-05	3 - 11	91-141 808-91	4 - 5
91-141 525-01	3 - 13, 3 - 14	91-141 571-71/951	5 - 3	91-141 676-15	3 - 1	91-141 817-92	4 - 4
91-141 527-01	5 - 3, 5 - 4	91-141 572-12	3 - 15	91-141 679-71/698	3 - 11	91-141 824-15	3 - 2, 4 - 1
91-141 529-01	5 - 3, 5 - 4	91-141 573-75/951	3 - 15	91-141 688-90	3 - 1	91-141 825-05	4 - 1
91-141 531-75/951	5 - 3	91-141 575-75/951	3 - 3	91-141 706-05	3 - 14	91-141 829-92	3 - 4
91-141 532-75/951	5 - 4	91-141 576-71/951	3 - 3	91-141 707-11	3 - 1	91-141 832-15	3 - 4
91-141 533-75/951	5 - 3	91-141 577-91	3 - 11, 8 - 2	91-141 710-72/893	3 - 10	91-155 353-05	3 - 2
91-141 534-75/951	5 - 4	91-141 612-91	3 - 10	91-141 711-91	3 - 8	91-157 814-91	3 - 2
91-141 535-05	3 - 13, 3 - 14, 5 - 3, 5 - 4	91-141 617-75/698	3 - 1	91-141 714-91	3 - 8	91-157 885-15	3 - 2
91-141 536-90	3 - 13, 3 - 14, 5 - 3, 5 - 4	91-141 618-75/895	3 - 1	91-141 721-25	3 - 2	91-160 028-15	4 - 5
91-141 540-15	3 - 13, 3 - 14, 5 - 3, 5 - 4	91-141 619-05	3 - 8	91-141 729-91	4 - 3	91-164 056-05	3 - 4
91-141 541-05	3 - 13, 3 - 14	91-141 620-72/893	3 - 10	91-141 731-92	4 - 3	91-164 296-15	4 - 3

No.	Seite Page Pages Página	No.	Seite Page Pages Página	No.	Seite Page Pages Página	No.	Seite Page Pages Página
91-164 629-05	4 - 2	91-175 023-05	3 - 16	91-266 397-01	3 - 9	99-135 835-05	4 - 5
91-164 630-91	4 - 2	91-175 126-05	3 - 16	91-700 082-15	3 - 2, 3 - 7 4 - 1	99-136 072-95	8 - 1
91-164 633-92	4 - 2	91-175 171-05	5 - 1	91-700 336-15	3 - 3	99-136 546-91	9 - 1
91-166 452-21	3 - 10	91-176 327-05	5 - 1	91-700 364-25	3 - 1	99-136 603-91	4 - 5
91-166 559-25	3 - 7	91-176 328-05	5 - 1	91-700 412-25	3 - 1, 3 - 7	99-136 849-55	3 - 1
91-166 670-15	3 - 1	91-176 329-05	5 - 1	91-700 510-15	5 - 7	99-137 001-05	3 - 1
91-167 553-11	5 - 7	91-176 332-25	3 - 7	91-700 592-15	3 - 4	99-137 151-45	3 - 9
91-167 559-05	5 - 7	91-177 006-05	4 - 2	91-700 687-15	8 - 2	99-137 227-91	7 - 1
91-167 560-05	5 - 7	91-177 733-05	4 - 2	91-700 689-15	3 - 9, 3 - 15, 3 - 16	99-137 228-91	8 - 1
91-167 561-05	4 - 4	91-187 293-75/893	9 - 1	91-700 785-15	3 - 13, 3 - 14, 3 - 16, 5 - 7	99-137 245-91	4 - 2
91-167 636-05	5 - 7	91-187 386-75/893	9 - 1	91-700 961-15	3 - 11, 8 - 2		
91-168 025-05	3 - 5	91-187 426-70/893	9 - 1	91-709 310-01	3 - 3		
91-168 319-12	3 - 13, 3 - 14, 3 - 16, 5 - 7	91-229 068-75/895	10 - 1	91-709 610-71/698	3 - 11		
91-168 321-05	4 - 3	91-229 069-75/895	10 - 1	95-215 000-04/261	7 - 1, 8 - 1		
91-168 322-05	4 - 3	91-229 070-70/895	10 - 1	95-215 000-04/288	8 - 1		
91-168 331-05	3 - 17, 5 - 6	91-229 071-71/895	10 - 1	95-215 040-08/772	8 - 1		
91-168 375-70/893	3 - 17	91-229 072-45	10 - 1	95-215 040-15/927	8 - 1		
91-168 376-15	3 - 17	91-229 073-71/895	10 - 1	95-215 040-15/928	8 - 1		
91-168 415-15	5 - 7	91-229 074-05	10 - 1	95-215 040-15/930	7 - 1		
91-168 480-15	3 - 10	91-229 075-45	10 - 1	95-215 040-16/155	8 - 1		
91-168 906-02	5 - 7	91-229 076-75/698	10 - 1	95-215 040-16/156	7 - 1, 8 - 1		
91-168 907-05	5 - 7	91-229 077-72/895	10 - 1	95-215 040-16/160	8 - 1		
91-168 909-15	5 - 7	91-229 078-25	10 - 1	95-215 040-16/183	7 - 1		
91-168 910-05	5 - 7	91-229 079-25	10 - 1	95-215 080-09/903	8 - 1		
91-168 934-05	5 - 7	91-229 080-25	10 - 1	95-215 080-09/905	7 - 1, 8 - 1		
91-168 934-92	5 - 7	91-229 081-25	10 - 1	95-665 735-91	15 - 1		
91-171 042-05	3 - 9	91-229 082-25	10 - 1	99-133 116-01	4 - 1		
91-171 049-05	3 - 9	91-229 143-70/895	3 - 1	99-134 089-05	13 - 1		
91-172 514-25	3 - 2	91-229 144-75/895	3 - 1	99-134 093-05	13 - 1		
91-174 062-15	5 - 1	91-229 145-75/895	3 - 1	99-135 161-85	3 - 14		
91-174 783-05	3 - 9	91-229 146-75/895	3 - 1	99-135 188-85	8 - 2		
91-174 879-05	3 - 10	91-266 114-15	3 - 1	99-135 617-95	8 - 1		

244

Unterklassen-Ausstattung

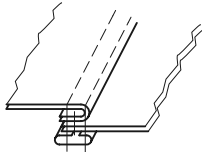
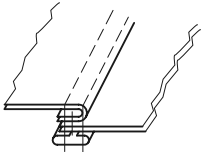
Subclass parts

Composition des sous-classes

Composición de las subclases



CSMP

Unterklasse Subclass Sous-classe Subclase	-70/13	-70/13	-4/01
Arbeitsgang Operation Opération Operación			Für Stepparbeiten an Schuhschäften und sonstigen Lederwaren mittels angetriebenem Rollfuß. For stitching shoe uppers and other leather articles with driven roller presser. Travaux de piquage sur tiges ou autres articles en cuir, par pied à roulette entraînée. Para trabajos de respunteado en cortes de calzado y en artículos de cuero mediante pie rodante accionado.
Ausführung Model Version Tipo de máquina	AN 2,5	BN 2,5	
Nadelabstand in mm Needle gauge in mm Ecartement des aiguilles en mm Distancia entre agujas en mm	3,2	4,8	1,2; 1,6; 2,4
Teilesatz vollst. Part set assy. Jeu de pièces complète Juego de piezas compl.	91-201 720-93/003	91-201 720-93/004	91-202 283-93/003 $\overline{10}$ = 1,2 mm 91-202 283-93/001 $\overline{10}$ = 1,6 mm 91-202 283-93/002 $\overline{10}$ = 2,4 mm
Nadelhalter $\overline{10/2}$ * Needle holder Pince-aiguille Portaagujas	91-710 004-93/003	91-710 004-93/006	91-118 195-93/001 $\overline{10}$ = 1,2; 1,6 mm 91-119 309-93/001 $\overline{10}$ = 2,4 mm
Nähfuß $\overline{4}$ $\overline{10/2}$ * Presser foot Pied presseur Pie prensatelas	91-155 030-03/001	91-155 030-03/002	
Rollfuß $\overline{4}$ * Roller presser Pied à roulette Pie rodante			91-141 772-93/001 $\overline{70/1}$
Drückerfuß $\overline{4}$ $\overline{10/2}$ * Presser foot Pied presseur Pie prensatelas			91-010 805-04/007 $\overline{10}$ = 1,2 mm 91-010 880-04/008 $\overline{10}$ = 1,6 mm 91-010 882-04/005 $\overline{10}$ = 2,4 mm
Nadelführungsbügel $\overline{4}$ $\overline{10/2}$ * Needle guide Etrier Guiarhilos			91-012 656-04/003 $\overline{10}$ = 1,2 mm 91-012 656-04/005 $\overline{10}$ = 1,6 mm
Fingerschutz * Finger guard Protège-doigts Salvadedos			91-012 658-91
Stichplatte $\overline{4}$ $\overline{10/1}$ $\overline{10/2}$ * Needle plate Plaque à aiguille Placa de aguja	91-158 525-04/001	91-158 525-04/006	91-158 774-04/004 $\overline{10}$ = 1,2 mm 91-158 774-04/008 $\overline{10}$ = 1,6 mm 91-150 416-04/001 $\overline{10}$ = 2,4 mm
Stoffschieber $\overline{4}$ $\overline{10/1}$ $\overline{10/2}$ * Feed dog Griffe Transportador inferior	91-059 300-04/001	91-059 300-04/006	91-026 531-04/011 $\overline{10}$ = 1,2 mm 91-026 531-04/013 $\overline{10}$ = 1,6 mm 91-059 862-04/001 $\overline{10}$ = 2,4 mm
Schieber, links $\overline{10/2}$ Slide, left Glissière, gauche Corredera, izquierda	91-018 889-24/060	91-018 889-24/060	91-018 889-24/060
Schieber, rechts $\overline{10/2}$ Slide, right Glissière, droite Corredera, derecha	91-010 061-24/060	91-010 061-24/060	91-010 061-24/060
Apparat $\overline{5}$ Attachment Appareil Aparato	91-156 074-73/002	91-156 074-73/005	
Bandrollenträger Tape reel bracket Plateau dérouleur Portarollos	91-156 005-71/895	91-156 005-71/895	
Bandführung Tape guide Guide-ruban Guiacintas	91-044 419-25	91-044 419-25	

Unterklassen-Übersicht ▲

Table of subclasses

Table de sous-classes

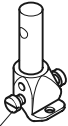
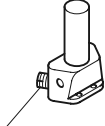
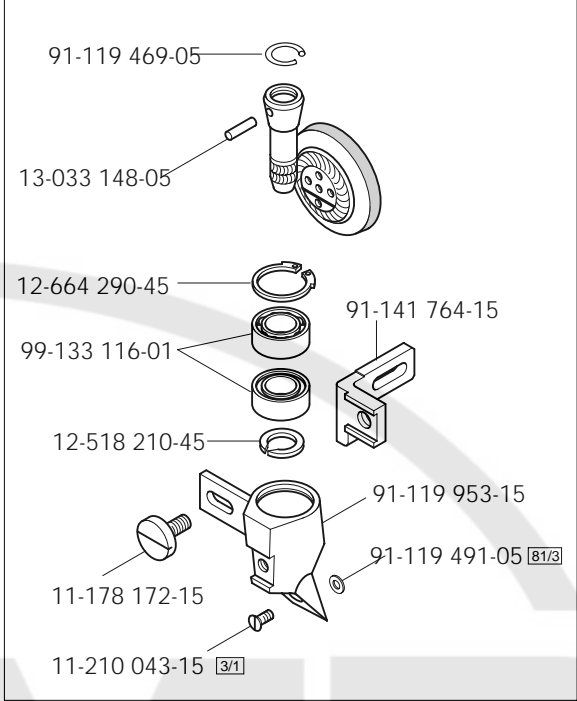
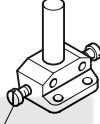

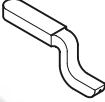

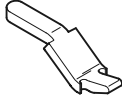
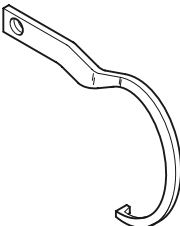
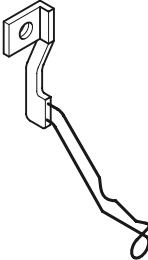
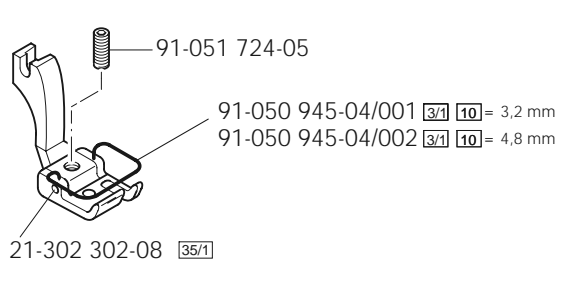
Tabla de subclases

PFAFF 244

17.01

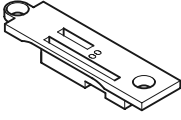
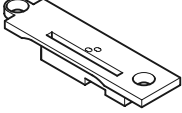
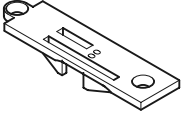
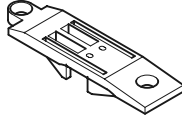
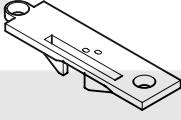
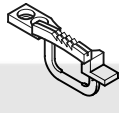
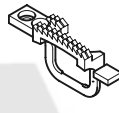
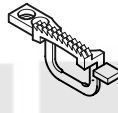
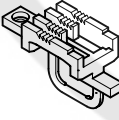
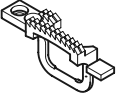
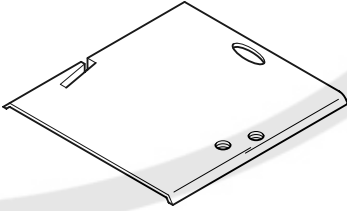
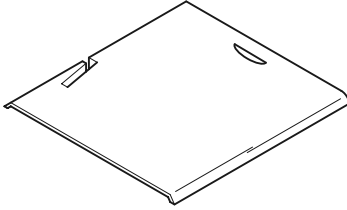
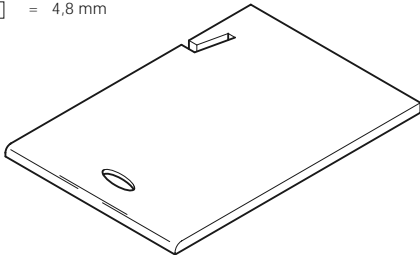
Unterklasse Subclass Sous-classe Subclase	-4/01-900/56	-944/01
Arbeitsgang Operation Opération Operación	Für Stepparbeiten an Schuhschläften und sonstigen Lederwaren mittels angetriebenem Rollfuß. For stitching shoe uppers and other leather articles with driven roller presser. Travaux de piquage sur tiges ou autres articles en cuir, par pied à roulette entraînée. Para trabajos de pespunteado en cortes de calzado y en artículos de cuero mediante pie rodante accionado.	Für Stepparbeiten an Schuhschläften und sonstigen Lederwaren mittels angetriebenem Rollfuß. For stitching shoe uppers and other leather articles with driven roller presser. Travaux de piquage sur tiges ou autres articles en cuir, par pied à roulette entraînée. Para trabajos de pespunteado en cortes de calzado y en artículos de cuero mediante pie rodante accionado.
Ausführung Model Version Tipo de máquina	B	B
Nadelabstand in mm Needle gauge in mm Ecartement des aiguilles en mm Distancia entre agujas en mm	1,6; 2,4	1,6; 2,2; 2,4
Teilesatz vollst. Part set assy. Jeu de pièces complète Juego de piezas compl.	91-202 284-93/001 $\overline{10}$ = 1,6 mm 91-202 284-93/002 $\overline{10}$ = 2,4 mm	91-201 718-93/001 $\overline{10}$ = 1,6 mm 91-201 718-93/003 $\overline{10}$ = 2,2 mm 91-201 718-93/002 $\overline{10}$ = 2,4 mm
Nadelhalter $\overline{10/2}$ * Needle holder Pince-aiguille Portaagujas	91-118 195-93/001 $\overline{10}$ = 1,6 mm 91-119 309-93/001 $\overline{10}$ = 2,4 mm	91-118 195-93/001 $\overline{10}$ = 1,6; 2,2 mm 91-119 309-93/001 $\overline{10}$ = 2,4 mm
Rollfuß $\overline{4}$ * Roller presser Pied à roulette Pie rodante	91-141 772-93/001 $\overline{70/1}$	91-051 159-93/001
Drückerfuß $\overline{4}$ $\overline{10/2}$ * Presser foot Pied presseur Pie prensatelas	91-010 880-04/008 $\overline{10}$ = 1,6 mm 91-010 882-04/005 $\overline{10}$ = 2,4 mm	91-010 880-04/008 $\overline{10}$ = 1,6 mm 91-010 880-04/011 $\overline{10}$ = 2,2 mm 91-010 882-04/005 $\overline{10}$ = 2,4 mm
Fingerschutz * Finger guard Protège-doigts Salvadedos	91-012 658-91	91-157 813-91
Stichplatte $\overline{4}$ $\overline{10/2}$ * Needle plate Plaque à aiguille Placa de aguja	91-058 874-04/007 $\overline{10}$ = 1,6 mm 91-058 839-04/002 $\overline{10}$ = 2,4 mm	91-158 774-04/008 $\overline{10}$ = 1,6 mm 91-158 774-04/013 $\overline{10}$ = 2,2 mm 91-150 416-04/001 $\overline{10}$ = 2,4 mm
Stoffschieber $\overline{4}$ $\overline{10/2}$ * Feed dog Griffe Transportador inferior	91-047 301-04/010 $\overline{10}$ = 1,6 mm 91-047 300-04/007 $\overline{10}$ = 2,4 mm	91-026 531-04/013 $\overline{10}$ = 1,6 mm 91-026 531-04/016 $\overline{10}$ = 2,2 mm 91-059 862-04/001 $\overline{10}$ = 2,4 mm
Schieber, links $\overline{10/2}$ Slide, left Glissière, gauche Corredera, izquierda	91-018 889-24/060	91-018 889-24/060
Schieber, rechts $\overline{10/2}$ Slide, right Glissière, droite Corredera, derecha	91-018 888-24/030	91-010 061-24/060

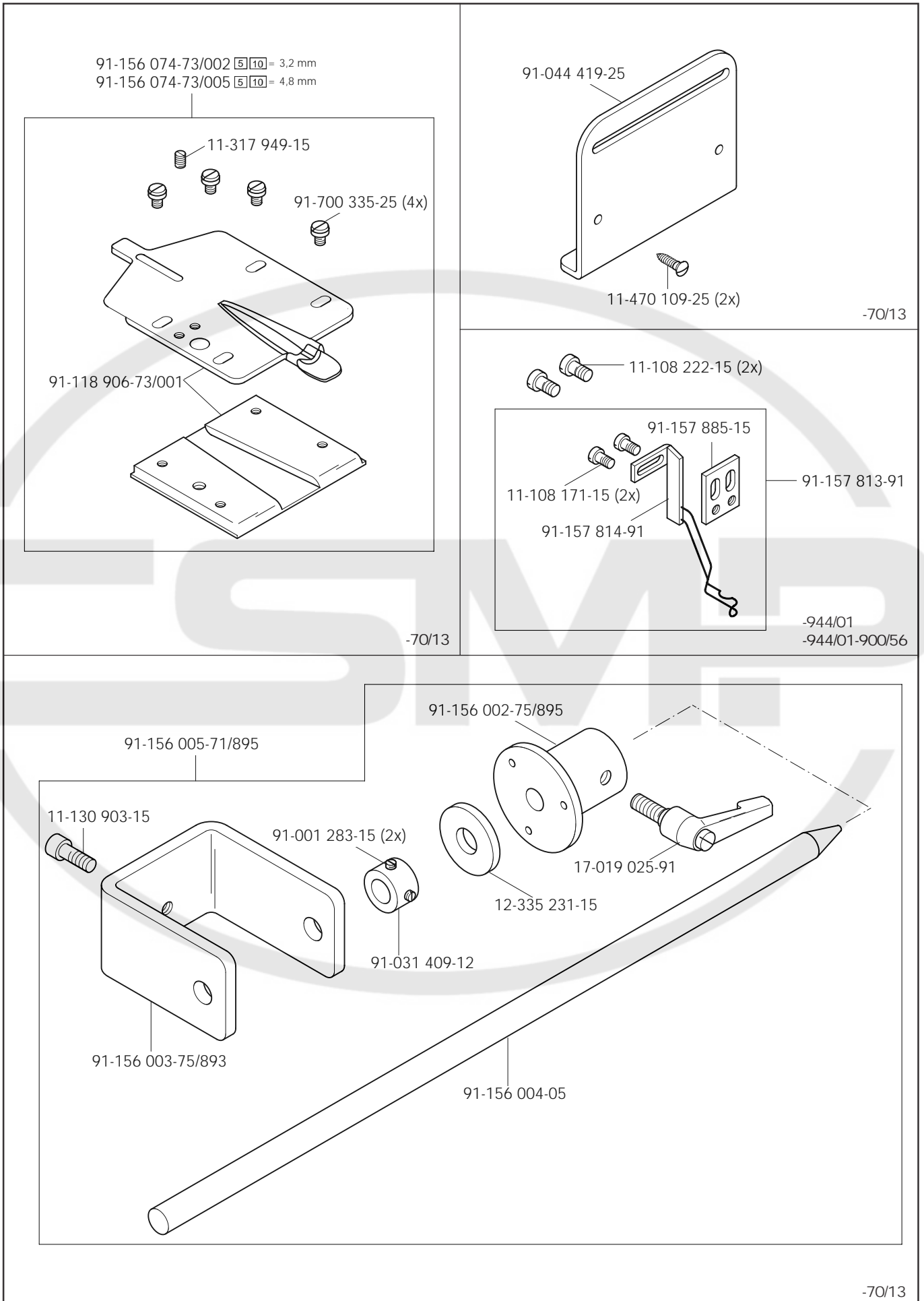
Unterklasse Subclass Sous-classe Subclase	-944/01-900/56
Arbeitsgang Operation Opération Operación	Für Stepparbeiten an Schuhschäften und sonstigen Lederwaren mittels angetriebenem Rollfuß. For stitching shoe uppers and other leather articles with driven roller presser. Travaux de piquage sur tiges ou autres articles en cuir, par pied à roulette entraînée. Para trabajos de respunteado en cortes de calzado y en artículos de cuero mediante pie rodante accionado.
Ausführung Model Version Tipo de máquina	B
Nadelabstand in mm Needle gauge in mm Ecartement des aiguilles en mm Distancia entre agujas en mm	1,6; 2,2
Teilesatz vollst. Part set assy. Jeu de pièces complète Juego de piezas compl.	91-201 719-93/002 $\overline{10}$ = 1,6 mm 91-201 719-93/001 $\overline{10}$ = 2,2 mm
Nadelhalter $\overline{10/2}$ * Needle holder Pince-aiguille Portaagujas	91-118 195-93/001
Rollfuß $\overline{4}$ * Roller presser Pied à roulette Pie rodante	91-051 159-93/001
Drückerfuß $\overline{4}$ $\overline{10/2}$ * Presser foot Pied presseur Pie prensatelas	91-010 880-04/008 $\overline{10}$ = 1,6 mm 91-010 880-04/011 $\overline{10}$ = 2,2 mm
Fingerschutz * Finger guard Protège-doigts Salvadosos	91-157 813-91
Stichplatte $\overline{4}$ $\overline{10/1}$ $\overline{10/2}$ * Needle plate Plaque à aiguille Placa de aguja	91-058 874-04/007 $\overline{10}$ = 1,6 mm 91-058 874-04/013 $\overline{10}$ = 2,2 mm
Stoffschieber $\overline{4}$ $\overline{10/1}$ $\overline{10/2}$ * Feed dog Griffe Transportador inferior	91-047 301-04/010 $\overline{10}$ = 1,6 mm 91-047 301-04/013 $\overline{10}$ = 2,2 mm
Schieber, links $\overline{10/2}$ Slide, left Glissière, gauche Corredera, izquierda	91-018 889-24/060
Schieber, rechts $\overline{10/2}$ Slide, right Glissière, droite Corredera, derecha	91-018 888-24/030
Apparat $\overline{5}$ Attachment Appareil Aparato	
Bandrollenträger Tape reel bracket Plateau dérouleur Portarollos	
Bandführung Tape guide Guide-ruban Guiacintas	

<p>91-118 195-93/001 10 = 1,2 mm; 1,6 mm; 2,2 mm</p>  <p>91-700 868-15 (2x) -4/01 -4/01-900/56 -944/01 -944/01-900/56</p>	<p>91-119 309-93/001 10 = 2,4 mm</p>  <p>11-317 083-15 (2x) -4/01 -4/01-900/56 -944/01</p>	<p>91-141 772-93/001 4 70/1</p>  <p>91-119 469-05 13-033 148-05 12-664 290-45 99-133 116-01 12-518 210-45 11-178 172-15 11-210 043-15 3/1 91-141 764-15 91-119 953-15 91-119 491-05 8/3</p> <p style="text-align: right;">-4/01 -4/01-900/56</p>	
<p>91-710 004-93/003 4 10 = 3,2 mm 91-710 004-93/006 4 10 = 4,8 mm</p>  <p>91-173 664-15 (2x) -70/13</p>	<p>91-051 159-93/001 4</p>  <p>-944/01 -944/01-900/56</p>	<p style="text-align: right;">-4/01 -4/01-900/56</p>	
<p>91-010 805-04/007 4 10 = 1,2 mm</p>  <p>-4/01</p>	<p>91-010 880-04/008 4 10 = 1,6 mm 91-010 880-04/011 4 10 = 2,2 mm</p>  <p>-4/01 -4/01-900/56 -944/01 -944/01-900/56</p>	<p>91-010 882-04/005 4 10 = 2,4 mm</p>  <p>-4/01 -4/01-900/56 -944/01-900/56</p>	
<p>91-012 656-04/003 4 10 = 1,2 mm 91-012 656-04/005 4 10 = 1,6 mm</p>  <p>-4/01</p>	<p>91-012 658-91</p>  <p>-4/01 -4/01-900/56</p>	<p>91-155 030-03/001 4 10 = 3,2 mm 91-155 030-03/002 4 10 = 4,8 mm</p>  <p>91-051 724-05 91-050 945-04/001 3/1 10 = 3,2 mm 91-050 945-04/002 3/1 10 = 4,8 mm 21-302 302-08 35/1</p> <p style="text-align: right;">-70/13</p>	

17.02

Nähwerkzeuge
Gauge parts
Organes de couture
Organos de costura PFAFF 244

<p>91-058 839-04/002 $\boxed{4}\boxed{10}$ = 2,4 mm</p>  <p>-4/01-900/56</p>	<p>91-058 874-04/007 $\boxed{4}\boxed{10}$ = 1,6 mm 91-058 874-04/013 $\boxed{4}\boxed{10}$ = 2,2 mm</p>  <p>-4/01-900/56 -944/01-900/56</p>	<p>91-150 416-04/001 $\boxed{4}\boxed{10}$ = 2,4 mm</p>  <p>-4/01 -944/01</p>	<p>91-158 525-04/001 $\boxed{4}\boxed{10}$ = 3,2 mm 91-158 525-04/006 $\boxed{4}\boxed{10}$ = 4,8 mm</p>  <p>-70/13</p>
<p>91-158 774-04/004 $\boxed{4}\boxed{10}$ = 1,2 mm 91-158 774-04/008 $\boxed{4}\boxed{10}$ = 1,6 mm 91-158 774-04/013 $\boxed{4}\boxed{10}$ = 2,2 mm</p>  <p>-4/01 -944/01</p>	<p>91-026 531-04/011 $\boxed{4}\boxed{10}$ = 1,2 mm 91-026 531-04/013 $\boxed{4}\boxed{10}$ = 1,6 mm 91-026 531-04/016 $\boxed{4}\boxed{10}$ = 2,2 mm</p>  <p>-4/01 -944/01</p>	<p>91-047 300-04/007 $\boxed{4}\boxed{10}$ = 2,4 mm</p>  <p>-4/01-900/56</p>	<p>91-047 301-04/010 $\boxed{4}\boxed{10}$ = 1,6 mm 91-047 301-04/013 $\boxed{4}\boxed{10}$ = 2,2 mm</p>  <p>-4/01-900/56 -944/01-900/56</p>
<p>91-059 300-04/001 $\boxed{4}\boxed{10}$ = 3,2 mm 91-059 300-04/006 $\boxed{4}\boxed{10}$ = 4,8 mm</p>  <p>-70/13</p>	<p>91-059 862-04/001 $\boxed{4}\boxed{10}$ = 2,4 mm</p>  <p>-4/01 -944/01</p>	<p>91-010 061-24/060</p> <ul style="list-style-type: none"> $\boxed{10}$ = 1,2 mm $\boxed{10}$ = 1,6 mm $\boxed{10}$ = 2,2 mm $\boxed{10}$ = 2,4 mm $\boxed{10}$ = 3,2 mm $\boxed{10}$ = 4,8 mm  <p>-70/13 -4/01 -944/01</p>	
<p>91-018 888-24/030</p> <ul style="list-style-type: none"> $\boxed{10}$ = 1,6 mm $\boxed{10}$ = 2,2 mm $\boxed{10}$ = 2,4 mm  <p>-4/01-900/56 -944/01-900/56</p>		<p>91-018 889-24/060</p> <ul style="list-style-type: none"> $\boxed{10}$ = 1,2 mm $\boxed{10}$ = 1,6 mm $\boxed{10}$ = 2,2 mm $\boxed{10}$ = 2,4 mm $\boxed{10}$ = 3,2 mm $\boxed{10}$ = 4,8 mm  <p>-70/13 -4/01 -944/01</p>	



PFAFF

1243

Unterklassen-Ausstattung

Subclass parts

Composition des sous-classes

Composición de las subclases



CSMP

Unterklasse Subclass Sous-classe Subclase	-4/01		-4/01-900/56	
Arbeitsgang Operation Opération Operación	Für Stepparbeiten an Schuhschäften und sonstigen Lederwaren mittels angetriebenem Rollfuß. For stitching shoe uppers and other leather articles with driven roller presser. Travaux de piquage sur tiges ou autres articles en cuir, par pied à roulette entraînée. Para trabajos de pespunteado en cortes de calzado y en artículos de cuero mediante pie rodante accionado.		Für Stepparbeiten an Schuhschäften und sonstigen Lederwaren mittels angetriebenem Rollfuß. For stitching shoe uppers and other leather articles with driven roller presser. Travaux de piquage sur tiges ou autres articles en cuir, par pied à roulette entraînée. Para trabajos de pespunteado en cortes de calzado y en artículos de cuero mediante pie rodante accionado.	
Ausführung Model Version Tipo de máquina	CN 8	DN 8	CN 8	C/DN 8
Teilesatz vollst. Part set assy. Jeu de pièces complète Juego de piezas compl.	91-202 279-93/001	91-202 279-93/002	91-202 280-93/001	91-202 280-93/002
Nadelstange Needle bar Barre à aiguille Barra de aguja	91-009 678-91	91-009 678-91	91-009 678-91	91-009 678-91
Rollfuß [4] * Roller presser Pied à roulette Pie rodante	91-141 772-93/001 [70/1]	91-141 772-93/001 [70/1]	91-141 772-93/001 [70/1]	91-141 772-93/001 [70/1]
Drückerfuß * Presser foot Pied presseur Pie prensatelas	91-049 666-03/002	91-049 666-03/003	91-049 666-03/002	91-049 666-03/003
Stichplatte [4] * Needle plate Plaque à aiguille Placa de aguja	91-058 678-04/001	91-058 678-04/002	91-058 842-04/001	91-058 842-04/002
Stoffschieber [4] * Feed dog Griffe Transportador inferior	91-040 417-04/001	91-040 417-04/002	91-047 999-05	91-047 999-05
Schieber, links Slide, left Glissière, gauche Corredera, izquierda	91-009 308-25	91-009 308-25	91-009 308-25	91-009 308-25
Schieber, rechts Slide, right Glissière, droite Corredera, derecha	91-010 061-24/060	91-010 061-24/060	91-018 888-24/030	91-018 888-24/030

Unterklassen-Übersicht ▲

Table of subclasses

Table de sous-classes

Tabla de subclases

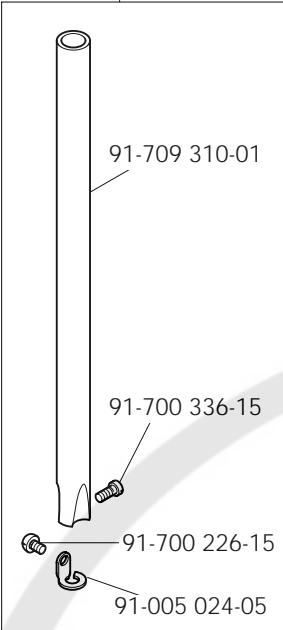
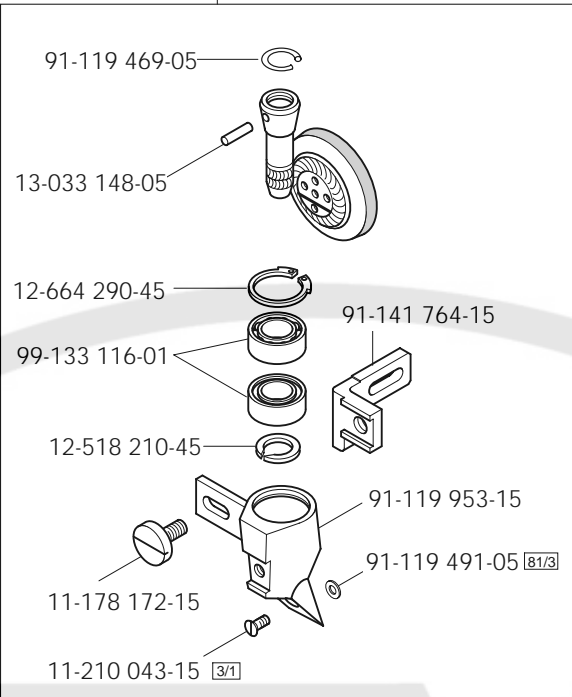
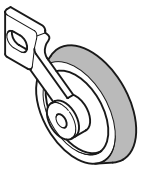

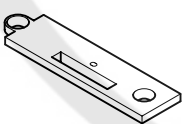
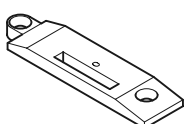
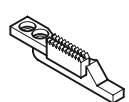
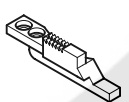
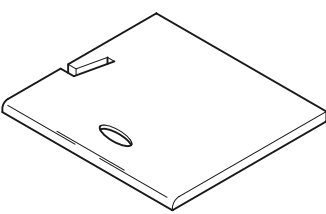
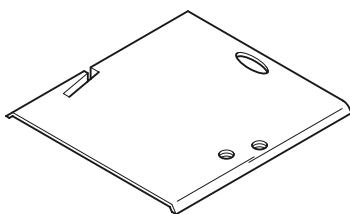
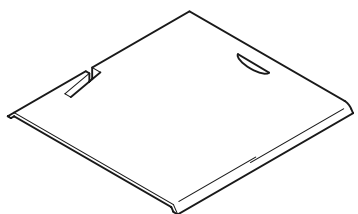
PFAFF 1243

17.03

Unterklasse Subclass Sous-classe Subclase	-944/01	
Arbeitsgang Operation Opération Opéracion	Für Stepparbeiten an Schuhschäften und sonstigen Lederwaren mittels angetriebenem Rollfuß. For stitching shoe uppers and other leather articles with driven roller presser. Travaux de piquage sur tiges ou autres articles en cuir, par pied à roulette entraînée. Para trabajos de pespunteado en cortes de calzado y en artículos de cuero mediante pie rodante accionado.	
Ausführung Model Version Tipo de máquina	CN 8	DN 8
Teilesatz vollst. Part set assy. Jeu de pièces complète Juego de piezas compl.	91-202 127-93/003	91-202 127-93/004
Nadelstange Needle bar Barre à aiguille Bara de aguja	91-009 678-91	91-009 678-91
Rollfuß [4] * Roller presser Pied à roulette Pie rodante	91-054 648-93/001	91-054 648-93/001
Drückerfuß * Presser foot Pied presseur Pie prensatelas	91-049 666-03/002	91-049 666-03/003
Stichplatte [4] * Needle plate Plaque à aiguille Placa de aguja	91-058 678-04/001	91-058 678-04/002
Stoffschieber [4] * Feed dog Griffe Transportador inferior	91-040 417-04/001	91-040 417-04/002
Schieber, links Slide, left Glissière, gauche Corredera, izquierda	91-009 308-25	91-009 308-25
Schieber, rechts Slide, right Glissière, droite Corredera, derecha	91-010 061-24/060	91-010 061-24/060

17.04

Nähwerkzeuge
 Gauge parts
 Organes de couture
 Organos de costura PFAFF 1243

<p>91-009 678-91</p>  <p>91-709 310-01</p> <p>91-700 336-15</p> <p>91-700 226-15</p> <p>91-005 024-05</p> <p>-4/01 -4/01-900/56 -944/01</p>	<p>91-141 772-93/001 4 70/1</p>  <p>91-119 469-05</p> <p>13-033 148-05</p> <p>12-664 290-45</p> <p>99-133 116-01</p> <p>12-518 210-45</p> <p>11-178 172-15</p> <p>11-210 043-15 3/1</p> <p>91-141 764-15</p> <p>91-119 953-15</p> <p>91-119 491-05 81/3</p> <p>-4/01 -4/01-900/56</p>	<p>91-054 648-93/001 4</p>  <p>-944/01</p> <p>91-049 666-03/002 C</p> <p>91-049 666-03/003 C/D D</p>  <p>-4/01 -4/01-900/56 -944/01</p>	
<p>91-058 678-04/001 4 CN 8</p> <p>91-058 678-04/002 4 DN 8</p>  <p>-4/01 -944/01</p>	<p>91-058 842-04/001 4 CN 8</p> <p>91-058 842-04/002 4 C/DN 8</p>  <p>-4/01-900/56</p>	<p>91-040 417-04/001 4 CN 8</p> <p>91-040 417-04/002 4 DN 8</p>  <p>-4/01 -944/01</p>	<p>91-047 999-05</p>  <p>-4/01-900/56</p>
<p>91-009 308-25</p>  <p>-4/01 -4/01-900/56 -944/01</p>	<p>91-010 061-24/060</p>  <p>-4/01 -944/01</p>	<p>91-018 888-24/030</p>  <p>-4/01-900/56</p>	

PFAFF

1244

Unterklassen-Ausstattung

Subclass parts

Composition des sous-classes

Composición de las subclases



CSMP

Unterklasse Subclass Sous-classe Subclase	-4/01	-4/01
Arbeitsgang Operation Opération Operación	Für Stepparbeiten an Schuhschäften und sonstigen Lederwaren mittels angetriebenem Rollfuß. For stitching shoe uppers and other leather articles with driven roller presser. Travaux de piquage sur tiges ou autres articles en cuir, par pied à roulette entraînée. Para trabajos de pespunteado en cortes de calzado y en artículos de cuero mediante pie rodante accionado.	Für Stepparbeiten an Schuhschäften und sonstigen Lederwaren mittels angetriebenem Rollfuß. For stitching shoe uppers and other leather articles with driven roller presser. Travaux de piquage sur tiges ou autres articles en cuir, par pied à roulette entraînée. Para trabajos de pespunteado en cortes de calzado y en artículos de cuero mediante pie rodante accionado.
Ausführung Model Version Tipo de máquina	CN 8	DN 8
Nadelabstand in mm Needle gauge in mm Ecartement des aiguilles en mm Distancia entre agujas en mm	2,4	2,4
Teilesatz vollst. Part set assy. Jeu de pièces complète Juego de piezas compl.	91-202 281-93/002 $\overline{10}$ = 2,4 mm	91-202 281-93/001 $\overline{10}$ = 2,4 mm
Nadelhalter $\overline{10/2}$ * Needle holder Pince-aiguille Portaagujas	91-118 195-93/004 $\overline{10}$ = 2,4 mm	91-118 195-93/004 $\overline{10}$ = 2,4 mm
Rollfuß $\overline{4}$ * Roller presser Pied à roulette Pie rodante	91-141 772-93/001 $\overline{70/1}$	91-141 772-93/001 $\overline{70/1}$
Drückerfuß $\overline{4}$ $\overline{10/2}$ * Presser foot Pied presseur Pie prensatelas	91-015 558-04/007 $\overline{10}$ = 2,4 mm	91-015 558-04/014 $\overline{10}$ = 2,4 mm
Fingerschutz * Finger guard Protège-doigts Salvadedos	91-012 658-91	91-012 658-91
Stichplatte $\overline{4}$ $\overline{10/2}$ * Needle plate Plaque à aiguille Placa de aguja	91-058 441-04/011 $\overline{10}$ = 2,4 mm	91-058 441-04/012 $\overline{10}$ = 2,4 mm
Stoffschieber $\overline{4}$ $\overline{10/2}$ * Feed dog Griffe Transportador inferior	91-047 826-04/011 $\overline{10}$ = 2,4 mm	91-047 826-04/012 $\overline{10}$ = 2,4 mm
Schieber, links $\overline{10/2}$ Slide, left Glissière, gauche Corredera, izquierda	91-018 889-24/060	91-018 889-24/060
Schieber, rechts $\overline{10/2}$ Slide, right Glissière, droite Corredera, derecha	91-010 061-24/060	91-010 061-24/060

Unterklassen-Übersicht ▲

Table of subclasses

Table de sous-classes

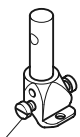
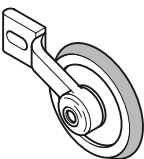
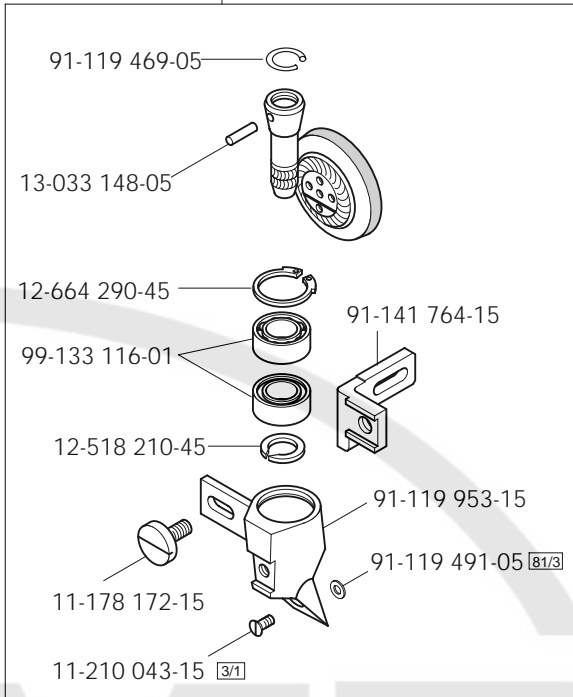
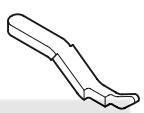
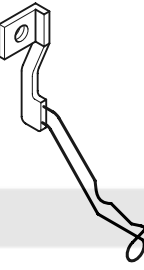
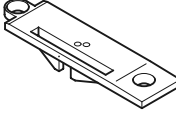
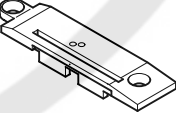

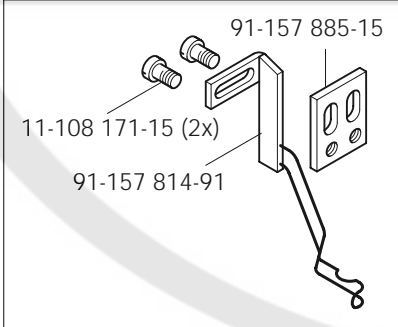
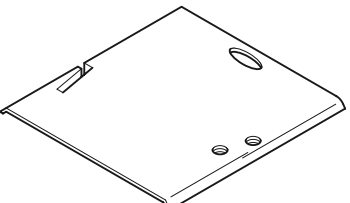
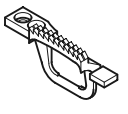
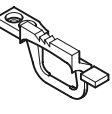
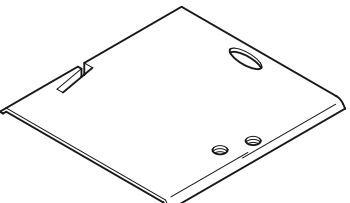
Tabla de subclases

PFAFF 1244

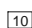
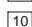
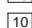
17.05

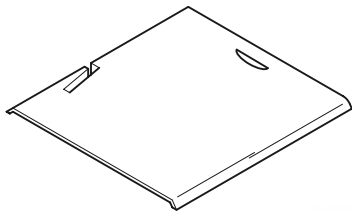
Unterklasse Subclass Sous-classe Subclase	-4/01-900/56	-4/01-900/56
Arbeitsgang Operation Opération Operación	Für Stepparbeiten an Schuhschläften und sonstigen Lederwaren mittels angetriebenem Rollfuß. For stitching shoe uppers and other leather articles with driven roller presser. Travaux de piquage sur tiges ou autres articles en cuir, par pied à roulette entraînée. Para trabajos de pespunteado en cortes de calzado y en artículos de cuero mediante pie rodante accionado.	Für Stepparbeiten an Schuhschläften und sonstigen Lederwaren mittels angetriebenem Rollfuß. For stitching shoe uppers and other leather articles with driven roller presser. Travaux de piquage sur tiges ou autres articles en cuir, par pied à roulette entraînée. Para trabajos de pespunteado en cortes de calzado y en artículos de cuero mediante pie rodante accionado.
Ausführung Model Version Tipo de máquina	CN 8	C/DN 8
Nadelabstand in mm Needle gauge in mm Ecartement des aiguilles en mm Distancia entre agujas en mm	1,8; 2,0; 2,4	2,4
Teilesatz vollst. Part set assy. Jeu de pièces complète Juego de piezas compl.	91-202 282-93/004 [10] = 1,8 mm 91-202 282-93/003 [10] = 2,0 mm 91-202 282-93/002 [10] = 2,4 mm	91-202 282-93/001 [10] = 2,4 mm
Nadelhalter [10/2] * Needle holder Pince-aiguille Portaagujas	91-118 195-93/004 [10] = 1,8 mm 91-118 195-93/004 [10] = 2,0 mm 91-118 195-93/004 [10] = 2,4 mm	91-118 195-93/004 [10] = 2,4 mm
Rollfuß [4] * Roller presser Pied à roulette Pie rodante	91-141 772-93/001 [70/1]	91-141 772-93/001 [70/1]
Drückerfuß [4] [10/2] * Presser foot Pied presseur Pie prensatelas	91-015 558-04/004 [10] = 1,8 mm 91-015 558-04/005 [10] = 2,0 mm 91-015 558-04/007 [10] = 2,4 mm	91-015 558-04/014 [10] = 2,4 mm
Fingerschutz * Finger guard Protège-doigts Salvadedos	91-012 658-91	91-012 658-91
Stichplatte [4] [10/2] * Needle plate Plaque à aiguille Placa de aguja	91-058 835-04/003 [10] = 1,8 mm 91-058 835-04/005 [10] = 2,0 mm 91-058 835-04/009 [10] = 2,4 mm	91-058 835-04/010 [10] = 2,4 mm
Stoffschieber [4] [10/2] * Feed dog Griffe Transportador inferior	91-059 067-04/003 [10] = 1,8 mm 91-059 067-04/005 [10] = 2,0 mm 91-059 067-04/009 [10] = 2,4 mm	91-059 067-04/010 [10] = 2,4 mm
Schieber, links [10/2] Slide, left Glissière, gauche Corredera, izquierda	91-018 889-24/060	91-018 889-24/060
Schieber, rechts [10/2] Slide, right Glissière, droite Corredera, derecha	91-018 888-24/030	91-018 888-24/030

Unterklasse Subclass Sous-classe Subclase	-944/01	-944/01
Arbeitsgang Operation Opération Operación	Für Stepparbeiten an Schuhschäften und sonstigen Lederwaren mittels angetriebenem Rollfuß. For stitching shoe uppers and other leather articles with driven roller presser. Travaux de piquage sur tiges ou autres articles en cuir, par pied à roulette entraînée. Para trabajos de pespunteado en cortes de calzado y en artículos de cuero mediante pie rodante accionado.	Für Stepparbeiten an Schuhschäften und sonstigen Lederwaren mittels angetriebenem Rollfuß. For stitching shoe uppers and other leather articles with driven roller presser. Travaux de piquage sur tiges ou autres articles en cuir, par pied à roulette entraînée. Para trabajos de pespunteado en cortes de calzado y en artículos de cuero mediante pie rodante accionado.
Ausführung Model Version Tipo de máquina	CN 8	DN 8
Nadelabstand in mm Needle gauge in mm Ecartement des aiguilles en mm Distancia entre agujas en mm	2,0; 2,4	2,4
Teilesatz vollst. Part set assy. Jeu de pièces complète Juego de piezas compl.	91-202 129-93/003 [10]= 2,0 mm 91-202 129-93/001 [10]= 2,4 mm	91-202 129-93/002 [10]= 2,4 mm
Nadelhalter [10/2] * Needle holder Pince-aiguille Portaagujas	91-118 195-93/004 [10]= 2,0 mm 91-118 195-93/004 [10]= 2,4 mm	91-118 195-93/004 [10]= 2,4 mm
Rollfuß [4] * Roller presser Pied à roulette Pie rodante	91-051 159-93/002	91-051 159-93/002
Drückerfuß [4] [10/2] * Presser foot Pied presseur Pie prensatelas	91-015 558-04/005 [10]= 2,0 mm 91-015 558-04/007 [10]= 2,4 mm	91-015 558-04/014 [10]= 2,4 mm
Fingerschutz * Finger guard Protège-doigts Salvadedos	91-157 813-91	91-157 813-91
Stichplatte [4] [10/2] * Needle plate Plaque à aiguille Placa de aguja	91-058 441-04/007 [10]= 2,0 mm 91-058 441-04/011 [10]= 2,4 mm	91-058 441-04/012 [10]= 2,4 mm
Stoffschieber [4] [10/2] * Feed dog Griffe Transportador inferior	91-047 826-04/007 [10]= 2,0 mm 91-047 826-04/011 [10]= 2,4 mm	91-047 826-04/012 [10]= 2,4 mm
Schieber, links [10/2] Slide, left Glissière, gauche Corredera, izquierda	91-018 889-24/060	91-018 889-24/060
Schieber, rechts [10/2] Slide, right Glissière, droite Corredera, derecha	91-018 061-24/060	91-018 061-24/060

<p>91-118 195-93/004 10 = 1,8 mm; 2,0 mm; 2,4 mm</p>  <p>91-700 868-15 (2x)</p> <p>-4/01 -4/01-900/56 -944/01</p>	<p>91-051 159-93/002 4</p>  <p>-944/01</p>	<p>91-141 772-93/001 4 70/1</p>  <p>91-119 469-05 13-033 148-05 12-664 290-45 99-133 116-01 12-518 210-45 11-178 172-15 11-210 043-15 3/1</p> <p>91-141 764-15 91-119 953-15 91-119 491-05 81/3</p> <p>-4/01 -4/01-900/56</p>	
<p>91-015 558-04/004 4 10 = 1,8 mm 91-015 558-04/005 4 10 = 2,0 mm 91-015 558-04/007 4 10 = 2,4 mm* 91-015 558-04/014 4 10 = 2,4 mm**</p> <p>* CN 8 ** C/DN 8, DN 8</p>  <p>-4/01 -4/01-900/56 -944/01</p>	<p>91-012 658-91</p>  <p>-4/01 -4/01-900/56</p>	<p>91-058 441-04/007 4 10 = 2,0 mm 91-058 441-04/011 4 10 = 2,4 mm* 91-058 441-04/012 4 10 = 2,4 mm**</p> <p>* CN 8 ** DN 8</p> <p>91-058 835-04/003 4 10 = 1,8 mm 91-058 835-04/005 4 10 = 2,0 mm 91-058 835-04/009 4 10 = 2,4 mm* 91-058 835-04/010 4 10 = 2,4 mm**</p> <p>* CN 8 ** DN 8</p>   <p>-4/01 -944/01</p> <p>-4/01-900/56</p>	
<p>11-108 222-15 (2x)</p>   <p>91-157 885-15 11-108 171-15 (2x) 91-157 814-91</p> <p>91-157 813-91</p> <p>-944/01</p>		<p>91-010 061-24/060 10 = 2,0 mm; 2,4 mm</p>  <p>-4/01 -944/01</p>	
<p>91-047 826-04/007 4 10 = 2,0 mm 91-047 826-04/011 4 10 = 2,4 mm* 91-047 826-04/012 4 10 = 2,4 mm**</p> <p>* CN 8 ** DN 8</p>  <p>-4/01 -944/01</p>	<p>91-059 067-04/003 4 10 = 1,8 mm 91-059 067-04/005 4 10 = 2,0 mm 91-059 067-04/009 4 10 = 2,4 mm* 91-059 067-04/010 4 10 = 2,4 mm**</p> <p>* CN 8 ** DN 8</p>  <p>-4/01-900/56</p>	<p>91-010 061-24/060 10 = 2,0 mm; 2,4 mm</p>  <p>-4/01 -944/01</p>	

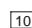
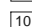
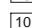
91-018 888-24/030

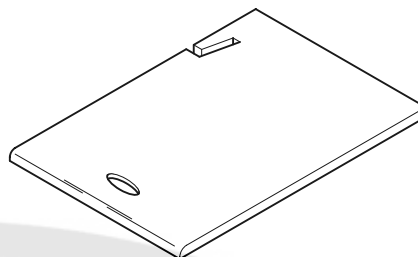
-  = 1,8 mm
-  = 2,0 mm
-  = 2,4 mm



-4/01-900/56

91-018 889-24/060

-  = 1,8 mm
-  = 2,0 mm
-  = 2,4 mm



-4/01
 -4/01-900/56
 -944/01

PFAFF



**G.M. PFAFF
Aktiengesellschaft**

Postfach 3020
D-67653 Kaiserslautern

Königstr. 154
D-67655 Kaiserslautern

Telefon: (0631) 200-0
Telefax: (0631) 172 02
Telex: 45753 PFAFF D

Gedruckt in der BRD
Printed in Germany
Imprimé en R.F.A.
Impreso en la R.F.A.